



ประกาศสถาบันพัฒนาครู คณาจารย์ และบุคลากรทางการศึกษา

เรื่อง ประกวดราคาจ้างก่อสร้างจัดทำหลังคาที่จอดรถ ด้วยวิธีประกวดราคาอิเล็กทรอนิกส์ (e-bidding)

สถาบันพัฒนาครู คณาจารย์ และบุคลากรทางการศึกษา มีความประสงค์จะ ประกวดราคาจ้างก่อสร้างจัดทำหลังคาที่จอดรถ ด้วยวิธีประกวดราคาอิเล็กทรอนิกส์ (e-bidding) ราคาของงานก่อสร้างในการประกวดราคาครั้งนี้เป็นเงินทั้งสิ้น ๑,๔๒๘,๑๘๐.๓๙ บาท (หนึ่งล้านสี่แสนสองหมื่นแปดพันหนึ่งร้อยแปดสิบบาทสามสิบเก้าสตางค์)

ผู้ยื่นข้อเสนอจะต้องมีคุณสมบัติ ดังต่อไปนี้

๑. มีความสามารถตามกฎหมาย
๒. ไม่เป็นบุคคลล้มละลาย
๓. ไม่อยู่ระหว่างเลิกกิจการ
๔. ไม่เป็นบุคคลซึ่งอยู่ระหว่างถูกระงับการยื่นข้อเสนอหรือทำสัญญากับหน่วยงานของรัฐไว้ชั่วคราว เนื่องจากเป็นผู้ที่ไม่ผ่านเกณฑ์การประเมินผลการปฏิบัติงานของผู้ประกอบการตามระเบียบที่รัฐมนตรีว่าการกระทรวงการคลังกำหนดตามที่ประกาศเผยแพร่ในระบบเครือข่ายสารสนเทศของกรมบัญชีกลาง
๕. ไม่เป็นบุคคลซึ่งถูกระงับชื่อไว้ในบัญชีรายชื่อผู้ทำงานและได้แจ้งเวียนชื่อให้เป็นผู้ทำงานของหน่วยงานของรัฐในระบบเครือข่ายสารสนเทศของกรมบัญชีกลาง ซึ่งรวมถึงนิติบุคคลที่ผู้ทำงานเป็นหุ้นส่วนผู้จัดการ กรรมการผู้จัดการ ผู้บริหาร ผู้มีอำนาจในการดำเนินงานในกิจการของนิติบุคคลนั้นด้วย
๖. มีคุณสมบัติและไม่มีลักษณะต้องห้ามตามที่คณะกรรมการนโยบายการจัดซื้อจัดจ้างและการบริหารพัสดุภาครัฐกำหนดในราชกิจจานุเบกษา
๗. เป็นนิติบุคคลผู้มีอาชีพรับจ้างงานที่ประกวดราคาอิเล็กทรอนิกส์ดังกล่าว
๘. ไม่เป็นผู้มีผลประโยชน์ร่วมกันกับผู้ยื่นข้อเสนอรายอื่นที่เข้ายื่นข้อเสนอให้แก่สถาบันพัฒนาครู คณาจารย์ และบุคลากรทางการศึกษา ณ วันประกาศประกวดราคาอิเล็กทรอนิกส์ หรือไม่เป็นผู้กระทำการอันเป็นการขัดขวางการแข่งขันราคาอย่างเป็นธรรม ในการประกวดราคาอิเล็กทรอนิกส์ครั้งนี้
๙. ไม่เป็นผู้ได้รับเอกสิทธิ์หรือความคุ้มกัน ซึ่งอาจปฏิเสธไม่ยอมขึ้นศาลไทย เว้นแต่รัฐบาลของผู้ยื่นข้อเสนอได้มีคำสั่งให้สละเอกสิทธิ์และความคุ้มกันเช่นนั้น
๑๐. ผู้ยื่นข้อเสนอต้องมีผลงานก่อสร้างประเภทเดียวกันกับงานที่ประกวดราคาจ้างก่อสร้างในวงเงินไม่น้อยกว่า ๗๐๐,๐๐๐.๐๐ บาท (เจ็ดแสนบาทถ้วน) และเป็นผลงานที่เป็นคู่สัญญาโดยตรงกับหน่วยงานของรัฐ หรือหน่วยงานเอกชนที่สถาบันพัฒนาครู คณาจารย์ และบุคลากรทางการศึกษาเชื่อถือ

ผู้ยื่นข้อเสนอที่เสนอราคาในรูปแบบของ "กิจการร่วมค้า" ต้องมีคุณสมบัติดังนี้

(๑) กรณีที่กิจการร่วมค้าได้จดทะเบียนเป็นนิติบุคคลใหม่ กิจการร่วมค้าจะต้องมีคุณสมบัติครบถ้วนตามเงื่อนไขที่กำหนดไว้ในเอกสารประกวดราคา และการเสนอราคาให้เสนอราคาในนาม "กิจการร่วมค้า" ส่วนคุณสมบัติด้านผลงานก่อสร้าง กิจการร่วมค้าดังกล่าวสามารถนำผลงานก่อสร้างของผู้เข้าร่วมค้ามาใช้แสดงเป็นผลงานก่อสร้างของกิจการร่วมค้าที่เข้าประกวดราคาได้

(๒) กรณีที่กิจการร่วมค้าไม่ได้จดทะเบียนเป็นนิติบุคคลใหม่ นิติบุคคลแต่ละนิติบุคคลที่เข้าร่วมค้าทุกรายจะต้องมีคุณสมบัติครบถ้วนตามเงื่อนไขที่กำหนดไว้ในเอกสารประกวดราคา เว้นแต่ในกรณีที่กิจการร่วมค้าได้มีข้อตกลงระหว่างผู้เข้าร่วมค้าเป็นลายลักษณ์อักษรกำหนดให้ผู้เข้าร่วมค้ารายใดรายหนึ่งเป็นผู้รับผิดชอบหลักในการเข้าเสนอรอราคากับหน่วยงานของรัฐ และแสดงหลักฐานดังกล่าวมาพร้อมการยื่นข้อเสนอประกวดราคาทางระบบจัดซื้อจัดจ้างภาครัฐด้วยอิเล็กทรอนิกส์ กิจการร่วมค่านั้นสามารถใช้ผลงานก่อสร้างของผู้เข้าร่วมค้าหลักรายเดียวเป็นผลงานก่อสร้างของกิจการร่วมค้าที่ยื่นข้อเสนอได้

ทั้งนี้ "กิจการร่วมค้าที่จดทะเบียนเป็นนิติบุคคลใหม่" หมายความว่า กิจการร่วมค้าที่จดทะเบียนเป็นนิติบุคคลต่อกรมพัฒนาธุรกิจการค้า กระทรวงพาณิชย์

๑๑. ผู้ยื่นข้อเสนอต้องลงทะเบียนในระบบจัดซื้อจัดจ้างภาครัฐด้วยอิเล็กทรอนิกส์ (Electronic Government Procurement : e - GP) ของกรมบัญชีกลาง

๑๒. ผู้ยื่นข้อเสนอซึ่งได้รับคัดเลือกเป็นคู่สัญญาต้องลงทะเบียนในระบบจัดซื้อจัดจ้างภาครัฐด้วยอิเล็กทรอนิกส์ (Electronic Government Procurement : e - GP) ของกรมบัญชีกลาง ตามที่คณะกรรมการ ป.ป.ช. กำหนด

๑๓. ผู้ยื่นข้อเสนอต้องไม่อยู่ในฐานะเป็นผู้ไม่แสดงบัญชีรายรับรายจ่ายหรือแสดงบัญชีรายรับรายจ่ายไม่ถูกต้องครบถ้วนในสาระสำคัญ ตามที่คณะกรรมการ ป.ป.ช. กำหนด

๑๔. ผู้ยื่นข้อเสนอซึ่งได้รับคัดเลือกเป็นคู่สัญญาต้องรับและจ่ายเงินผ่านบัญชีธนาคาร เว้นแต่การจ่ายเงินแต่ละครั้งซึ่งมีมูลค่าไม่เกินสามหมื่นบาทคู่สัญญาอาจจ่ายเป็นเงินสดก็ได้ ตามที่คณะกรรมการ ป.ป.ช. กำหนด

ผู้ยื่นข้อเสนอต้องยื่นข้อเสนอและเสนอราคาทางระบบจัดซื้อจัดจ้างภาครัฐด้วยอิเล็กทรอนิกส์ ในวันที่ ๑๑ มิถุนายน ๒๕๖๑ ระหว่างเวลา ๐๘.๓๐ น. ถึง ๑๖.๓๐ น.

ผู้สนใจสามารถขอรับเอกสารประกวดราคาอิเล็กทรอนิกส์ โดยดาวน์โหลดเอกสารผ่านทางระบบจัดซื้อจัดจ้างภาครัฐด้วยอิเล็กทรอนิกส์ตั้งแต่วันที่ประกาศจนถึงก่อนวันเสนอราคา

ผู้สนใจสามารถดูรายละเอียดได้ที่เว็บไซต์ www.nidtep.go.th หรือ www.gprocurement.go.th หรือ www.gprocurement.go.th หรือสอบถามทางโทรศัพท์หมายเลข ๐-๓๔๒๒-๕๔๐๐ ต่อ ๔๐๑๖ ในวันและเวลาราชการ

ผู้สนใจต้องการทราบรายละเอียดเพิ่มเติมเกี่ยวกับรายละเอียดและขอบเขตของงาน โปรดสอบถามมายัง

สถาบันพัฒนาครู คณาจารย์ และบุคลากรทางการศึกษา ผ่านทางอีเมล supplies@nidtep.go.th หรือช่องทางตามที่
กรมบัญชีกลางกำหนดภายในวันที่ ๔ มิถุนายน ๒๕๖๑ โดยสถาบันพัฒนาครู คณาจารย์ และบุคลากรทางการศึกษา
จะชี้แจงรายละเอียดดังกล่าวผ่านทางเว็บไซต์ www.nidtep.go.th หรือ www.gprocurement.go.th และ
www.gprocurement.go.th ในวันที่ ๕ มิถุนายน ๒๕๖๑

ประกาศ ณ วันที่ ๓๐ พฤษภาคม ๒๕๖๑



(นายประสิทธิ์ เขียวศรี)

ผู้อำนวยการสถาบันพัฒนาครู คณาจารย์
และบุคลากรทางการศึกษา ปฏิบัติราชการแทน
ปลัดกระทรวงศึกษาธิการ

หมายเหตุ ผู้ประกอบการสามารถจัดเตรียมเอกสารประกอบการเสนอราคา (เอกสารส่วนที่ ๑ และเอกสารส่วนที่ ๒)
ในระบบ e-GP ได้ตั้งแต่วันที่ขอรับเอกสารจนถึงวันเสนอราคา

เอกสารประกวดราคาจ้างก่อสร้างด้วยการประกวดราคาอิเล็กทรอนิกส์ (e-bidding)

เลขที่ ๔/๒๕๖๑

การจ้างก่อสร้างจัดทำหลังคาที่จอดรถ

ตามประกาศ สถาบันพัฒนาครู คณาจารย์ และบุคลากรทางการศึกษา

ลงวันที่ ๓๐ พฤษภาคม ๒๕๖๑

สถาบันพัฒนาครู คณาจารย์ และบุคลากรทางการศึกษา ซึ่งต่อไปนี้จะเรียกว่า "สถาบันฯ" มีความประสงค์ จะ ประกวดราคาจ้างก่อสร้าง จัดทำหลังคาที่จอดรถ ณ สถาบันพัฒนาครู คณาจารย์ และบุคลากรทางการศึกษา ๖๐ หมู่ที่ ๒ ตำบลไร่ขิง อำเภอสามพราน จังหวัดนครปฐม ด้วยวิธีประกวดราคาอิเล็กทรอนิกส์ โดยมีข้อแนะนำและข้อกำหนดดังต่อไปนี้

๑. เอกสารแนบท้ายเอกสารประกวดราคาอิเล็กทรอนิกส์

- ๑.๑ แบบรูปและรายการละเอียด
- ๑.๒ แบบใบเสนอราคาที่กำหนดไว้ในระบบจัดซื้อจัดจ้างภาครัฐด้วยอิเล็กทรอนิกส์
- ๑.๓ สัญญาจ้างก่อสร้าง
- ๑.๔ แบบหนังสือค้ำประกัน
 - (๑) หลักประกันสัญญา
- ๑.๕ สูตรการปรับราคา
- ๑.๖ บทนิยาม
 - (๑) ผู้ที่มีผลประโยชน์ร่วมกัน
 - (๒) การขัดขวางการแข่งขันอย่างเป็นธรรม
- ๑.๗ แบบบัญชีเอกสารที่กำหนดไว้ในระบบจัดซื้อจัดจ้างภาครัฐด้วยอิเล็กทรอนิกส์
 - (๑) บัญชีเอกสารส่วนที่ ๑
 - (๒) บัญชีเอกสารส่วนที่ ๒
- ๑.๘ รายละเอียดการคำนวณราคากลางงานก่อสร้างตาม BOQ (Bill of Quantities)

๒. คุณสมบัติของผู้ยื่นข้อเสนอ

- ๒.๑ มีความสามารถตามกฎหมาย
- ๒.๒ ไม่เป็นบุคคลล้มละลาย
- ๒.๓ ไม่อยู่ระหว่างเลิกกิจการ
- ๒.๔ ไม่เป็นบุคคลซึ่งอยู่ระหว่างถูกระงับการยื่นข้อเสนอหรือทำสัญญากับหน่วยงานของรัฐไว้ชั่วคราว เนื่องจากเป็นผู้ที่ไม่ผ่านเกณฑ์การประเมินผลการปฏิบัติงานของผู้ประกอบการตามระเบียบที่รัฐมนตรีว่าการกระทรวงการคลังกำหนดตามที่ประกาศเผยแพร่ในระบบเครือข่ายสารสนเทศของกรมบัญชีกลาง
- ๒.๕ ไม่เป็นบุคคลซึ่งถูกระงับชื่อไว้ในบัญชีรายชื่อผู้ทำงานและได้แจ้งเวียนชื่อให้เป็นผู้ทำงานของหน่วยงานของรัฐในระบบเครือข่ายสารสนเทศของกรมบัญชีกลาง ซึ่งรวมถึงนิติบุคคลที่ผู้ทำงานเป็นหุ้นส่วนผู้จัดการ กรรมการผู้จัดการ ผู้บริหาร ผู้มีอำนาจในการดำเนินงานในกิจการของนิติบุคคลนั้นด้วย

๒.๖ มีคุณสมบัติและไม่มีลักษณะต้องห้ามตามที่คณะกรรมการนโยบายการจัดซื้อจัดจ้างและการบริหารพัสดุภาครัฐกำหนดในราชกิจจานุเบกษา

๒.๗ เป็นนิติบุคคลผู้มีอาชีพรับจ้างงานที่ประกวดราคาอิเล็กทรอนิกส์ดังกล่าว

๒.๘ ไม่เป็นผู้มีผลประโยชน์ร่วมกันกับผู้ยื่นข้อเสนอรายอื่นที่เข้ายื่นข้อเสนอให้แก่ สถาบันฯ ณ วันประกาศประกวดราคาอิเล็กทรอนิกส์ หรือไม่เป็นผู้กระทำการอันเป็นการขัดขวางการแข่งขันอย่างเป็นธรรม ในการประกวดราคาอิเล็กทรอนิกส์ครั้งนี้

๒.๙ ไม่เป็นผู้ได้รับเอกสิทธิ์หรือความคุ้มกัน ซึ่งอาจปฏิเสธไม่ยอมขึ้นศาลไทย เว้นแต่รัฐบาลของผู้ยื่นข้อเสนอได้มีคำสั่งให้สละเอกสิทธิ์และความคุ้มกันเช่นนั้น

๒.๑๐ ผู้ยื่นข้อเสนอต้องมีผลงานก่อสร้างประเภทเดียวกันกับงานที่ประกวดราคาจ้างก่อสร้าง ในวงเงินไม่น้อยกว่า ๗๐๐,๐๐๐.๐๐ บาท (เจ็ดแสนบาทถ้วน) และเป็นผลงานที่เป็นคู่สัญญาโดยตรงกับหน่วยงานของรัฐ หรือหน่วยงานเอกชนที่สถาบันฯ เชื้อถือ

ผู้ยื่นข้อเสนอที่เสนอราคาในรูปแบบของ "กิจการร่วมค้า" ต้องมีคุณสมบัติ ดังนี้

(๑) กรณีที่กิจการร่วมค้าได้จดทะเบียนเป็นนิติบุคคลใหม่ กิจการร่วมค้าจะต้องมีคุณสมบัติครบถ้วนตามเงื่อนไขที่กำหนดไว้ในเอกสารประกวดราคา และการเสนอราคาให้เสนอราคาในนาม "กิจการร่วมค้า" ส่วนคุณสมบัติด้านผลงานก่อสร้าง กิจการร่วมค้าดังกล่าวสามารถนำผลงานก่อสร้างของผู้เข้าร่วมค้ามาใช้ แสดงเป็นผลงานก่อสร้างของกิจการร่วมค้าที่เข้าประกวดราคาได้

(๒) กรณีที่กิจการร่วมค้าไม่ได้จดทะเบียนเป็นนิติบุคคลใหม่ นิติบุคคลแต่ละนิติบุคคลที่เข้าร่วมค้าทุกรายจะต้องมีคุณสมบัติครบถ้วนตามเงื่อนไขที่กำหนดไว้ในเอกสารประกวดราคา เว้นแต่ ในกรณีที่กิจการร่วมค้าได้มีข้อตกลงระหว่างผู้เข้าร่วมค้าเป็นลายลักษณ์อักษรกำหนดให้ผู้เข้าร่วมค้ารายใดรายหนึ่งเป็นผู้รับผิดชอบหลักในการเข้าเสนอรากับหน่วยงานของรัฐ และแสดงหลักฐานดังกล่าวมาพร้อมการยื่นข้อเสนอประกวดราคาทางระบบจัดซื้อจัดจ้างภาครัฐด้วยอิเล็กทรอนิกส์ กิจการร่วมค่านั้นสามารถใช้ผลงานก่อสร้างของผู้เข้าร่วมค้าหลักรายเดียวเป็นผลงานก่อสร้างของกิจการร่วมค้าที่ยื่นเสนอราคาได้

ทั้งนี้ "กิจการร่วมค้าที่จดทะเบียนเป็นนิติบุคคลใหม่" หมายความว่า กิจการร่วมค้าที่จดทะเบียนเป็นนิติบุคคลต่อกรมพัฒนาธุรกิจการค้า กระทรวงพาณิชย์

๒.๑๑ ผู้ยื่นข้อเสนอต้องลงทะเบียนในระบบจัดซื้อจัดจ้างภาครัฐด้วยอิเล็กทรอนิกส์ (Electronic Government Procurement : e - GP) ของกรมบัญชีกลาง

๒.๑๒ ผู้ยื่นข้อเสนอซึ่งได้รับคัดเลือกเป็นคู่สัญญาต้องลงทะเบียนในระบบจัดซื้อจัดจ้างภาครัฐด้วยอิเล็กทรอนิกส์ (Electronic Government Procurement : e - GP) ของกรมบัญชีกลาง ตามที่คณะกรรมการ ป.ป.ช. กำหนด

๒.๑๓ ผู้ยื่นข้อเสนอต้องไม่อยู่ในฐานะเป็นผู้ไม่แสดงบัญชีรายรับรายจ่ายหรือแสดงบัญชีรายรับรายจ่ายไม่ถูกต้องครบถ้วนในสาระสำคัญ ตามที่คณะกรรมการ ป.ป.ช. กำหนด

ผู้ยื่นข้อเสนอซึ่งได้รับคัดเลือกเป็นคู่สัญญาต้องรับและจ่ายเงินผ่านบัญชีธนาคาร เว้นแต่การจ่ายเงินแต่ละครั้งซึ่งมีมูลค่าไม่เกินสามหมื่นบาทคู่สัญญาอาจจ่ายเป็นเงินสดก็ได้ ตามที่คณะกรรมการ ป.ป.ช. กำหนด

๓. หลักฐานการยื่นข้อเสนอ

ผู้ยื่นข้อเสนอจะต้องเสนอเอกสารหลักฐานยื่นมาพร้อมกับการเสนอราคาทางระบบจัดซื้อจัดจ้างภาครัฐด้วยอิเล็กทรอนิกส์ โดยแยกเป็น ๒ ส่วน คือ

๓.๑ ส่วนที่ ๑ อย่างน้อยต้องมีเอกสารดังต่อไปนี้

- (๑) ในกรณีผู้ยื่นข้อเสนอเป็นนิติบุคคล
 - (ก) ห้างหุ้นส่วนสามัญหรือห้างหุ้นส่วนจำกัด ให้ยื่นสำเนาหนังสือรับรองการจดทะเบียนนิติบุคคล บัญชีรายชื่อหุ้นส่วนผู้จัดการ ผู้มีอำนาจควบคุม (ถ้ามี) พร้อมทั้งรับรองสำเนาถูกต้อง
 - (ข) บริษัทจำกัดหรือบริษัทมหาชนจำกัด ให้ยื่นสำเนาหนังสือรับรองการจดทะเบียนนิติบุคคล หนังสือบริคณห์สนธิ บัญชีรายชื่อกรรมการผู้จัดการ ผู้มีอำนาจควบคุม (ถ้ามี) และบัญชีผู้ถือหุ้นรายใหญ่ (ถ้ามี) พร้อมทั้งรับรองสำเนาถูกต้อง
 - (๒) ในกรณีผู้ยื่นข้อเสนอเป็นบุคคลธรรมดาหรือคณะบุคคลที่มีใช้นิติบุคคล ให้ยื่นสำเนาบัตรประจำตัวประชาชนของผู้ยื่น ข้อเสนอข้อตกลงที่แสดงถึงการเข้าเป็นหุ้นส่วน (ถ้ามี) สำเนาบัตรประจำตัวประชาชนของผู้เป็นหุ้นส่วน หรือสำเนาหนังสือเดินทางของผู้เป็นหุ้นส่วนที่มีได้ถือสัญชาติไทย พร้อมทั้งรับรองสำเนาถูกต้อง
 - (๓) ในกรณีผู้ยื่นข้อเสนอเป็นผู้ยื่นข้อเสนอร่วมกันในฐานะเป็นผู้ร่วมค้า ให้ยื่นสำเนาสัญญาของการเข้าร่วมค้า และเอกสารตามที่ระบุไว้ใน (๑) หรือ (๒) ของผู้ร่วมค้า แล้วแต่กรณี
 - (๔) เอกสารเพิ่มเติมอื่นๆ
 - (๔.๑) สำเนาใบทะเบียนภาษีมูลค่าเพิ่ม (ถ้ามี)
 - (๕) บัญชีเอกสารส่วนที่ ๑ ทั้งหมดที่ได้ยื่นพร้อมกับการเสนอราคาทางระบบจัดซื้อจัดจ้างภาครัฐด้วยอิเล็กทรอนิกส์ ตามแบบในข้อ ๑.๗ (๑) โดยไม่ต้องแนบในรูปแบบ PDF File (Portable Document Format)

ทั้งนี้ เมื่อผู้ยื่นข้อเสนอดำเนินการแนบไฟล์เอกสารตามบัญชีเอกสารส่วนที่ ๑ ครบถ้วน ถูกต้องแล้ว ระบบจัดซื้อจัดจ้างภาครัฐด้วยอิเล็กทรอนิกส์จะสร้างบัญชีเอกสารส่วนที่ ๑ ตามแบบในข้อ ๑.๗ (๑) ให้โดยผู้ยื่นข้อเสนอไม่ต้องแนบบัญชีเอกสารส่วนที่ ๑ ดังกล่าวในรูปแบบ PDF File (Portable Document Format)

๓.๒ ส่วนที่ ๒ อย่างน้อยต้องมีเอกสารดังต่อไปนี้

- (๑) ในกรณีที่ผู้ยื่นข้อเสนอมอบอำนาจให้บุคคลอื่นกระทำการแทนให้แนบหนังสือมอบอำนาจซึ่งติดอากรแสตมป์ตามกฎหมาย โดยมีหลักฐานแสดงตัวตนของผู้มอบอำนาจและผู้รับมอบอำนาจ ทั้งนี้หากผู้รับมอบอำนาจเป็นบุคคลธรรมดาต้องเป็นผู้ที่บรรลุนิติภาวะตามกฎหมายแล้วเท่านั้น
- (๒) สำเนาหนังสือรับรองผลงานก่อสร้างพร้อมทั้งรับรองสำเนาถูกต้อง
- (๓) บัญชีรายการก่อสร้าง หรือใบแจ้งปริมาณงานและราคา ซึ่งจะต้องแสดงรายการวัสดุอุปกรณ์ ค่าแรงงาน ภาษีประเภทต่างๆ รวมทั้งกำไรไว้ด้วย
- (๔) บัญชีเอกสารส่วนที่ ๒ ทั้งหมดที่ได้ยื่นพร้อมกับการเสนอราคาทางระบบจัดซื้อจัดจ้างภาครัฐด้วยอิเล็กทรอนิกส์ตามแบบในข้อ ๑.๗ (๒) โดยไม่ต้องแนบในรูปแบบ PDF File (Portable Document Format)

ทั้งนี้ เมื่อผู้ยื่นข้อเสนอดำเนินการแนบไฟล์เอกสารตามบัญชีเอกสารส่วนที่ ๒ ครบถ้วน

ถูกต้องแล้ว ระบบจัดซื้อจัดจ้างภาครัฐด้วยอิเล็กทรอนิกส์จะสร้างบัญชีเอกสารส่วนที่ ๒ ตามแบบในข้อ ๑.๗ (๒) ให้ โดยผู้ยื่นข้อเสนอไม่ต้องแนบบัญชีเอกสารส่วนที่ ๒ ดังกล่าวในรูปแบบ PDF File (Portable Document Format)

๔. การเสนอราคา

๔.๑ ผู้ยื่นข้อเสนอต้องยื่นข้อเสนอ และเสนอราคาทางระบบจัดซื้อจัดจ้างภาครัฐด้วย อิเล็กทรอนิกส์ตามที่กำหนดไว้ในเอกสารประกวดราคาอิเล็กทรอนิกส์นี้ โดยไม่มีเงื่อนไขใดๆ ทั้งสิ้น และจะต้องกรอก ข้อความให้ถูกต้องครบถ้วน พร้อมทั้งหลักฐานแสดงตัวตนและทำการยืนยันตัวตนของผู้ยื่นข้อเสนอโดยไม่ต้องแนบบใบ เสนอราคาในรูปแบบ PDF File (Portable Document Format)

๔.๒ ผู้ยื่นข้อเสนอจะต้องกรอกรายละเอียดการเสนอราคาในใบเสนอราคาตามข้อ ๑.๒ พร้อมทั้งจัดทำใบแจ้งปริมาณงานและราคา ใบบัญชีรายการก่อสร้างให้ครบถ้วน

ในการเสนอราคาให้เสนอราคาเป็นเงินบาทและเสนอราคาได้เพียงครั้งเดียวและราคา เดียว โดยเสนอราคารวม หรือราคาต่อหน่วย หรือราคาต่อรายการ ตามเงื่อนไขที่ระบุไว้ท้ายใบเสนอราคาให้ถูกต้อง ทั้งนี้ ราคารวมที่เสนอจะต้องตรงกันทั้งตัวเลขและตัวหนังสือ ถ้าตัวเลขและตัวหนังสือไม่ตรงกัน ให้ถือตัวหนังสือเป็น สำคัญ โดยคิดราคารวมทั้งสิ้นซึ่งรวมค่าภาษีมูลค่าเพิ่ม ภาษีอากรอื่น และค่าใช้จ่ายที่ส่งไปแล้ว

ราคาที่เสนอจะต้องเสนอกำหนดยื่นราคาไม่น้อยกว่า ๖๐ วัน ตั้งแต่วันเสนอราคาโดย ภายในกำหนดยื่นราคา ผู้ยื่นข้อเสนอต้องรับผิดชอบราคาที่ตนได้เสนอไว้และจะถอนการเสนอราคามีได้

๔.๓ ผู้ยื่นข้อเสนอจะต้องเสนอกำหนดเวลาดำเนินการก่อสร้างแล้วเสร็จไม่เกิน ๑๒๐ วัน นับ ถัดจากวันลงนามในสัญญาจ้างหรือจากวันที่ได้รับหนังสือแจ้งจาก สถาบันฯ ให้เริ่มทำงาน

๔.๔ ก่อนเสนอราคา ผู้ยื่นข้อเสนอควรตรวจร่างสัญญา แบบรูป และรายการละเอียด ฯลฯ ให้ถี่ถ้วนและเข้าใจเอกสารประกวดราคาจ้างอิเล็กทรอนิกส์ทั้งหมดเสียก่อนที่จะตกลงยื่นข้อเสนอตามเงื่อนไขใน เอกสารประกวดราคาจ้างอิเล็กทรอนิกส์

๔.๕ ผู้ยื่นข้อเสนอจะต้องยื่นข้อเสนอและเสนอราคาทางระบบจัดซื้อจัดจ้างภาครัฐด้วย อิเล็กทรอนิกส์ในวันที่ ๑๑ มิถุนายน ๒๕๖๑ ระหว่างเวลา ๐๘.๓๐ น. ถึง ๑๖.๓๐ น. และเวลาในการเสนอราคาให้ ถือตามเวลาของระบบจัดซื้อจัดจ้างภาครัฐด้วยอิเล็กทรอนิกส์เป็นเกณฑ์

เมื่อพ้นกำหนดเวลายื่นข้อเสนอและเสนอราคาแล้ว จะไม่รับเอกสารการยื่นข้อเสนอและ เสนอราคาใดๆ โดยเด็ดขาด

๔.๖ ผู้ยื่นข้อเสนอต้องจัดทำเอกสารสำหรับใช้ในการเสนอราคาในรูปแบบไฟล์เอกสาร ประเภท PDF File (Portable Document Format) โดยผู้ยื่นข้อเสนอต้องเป็นผู้รับผิดชอบตรวจสอบความครบถ้วน ถูกต้อง และชัดเจนของเอกสาร PDF File ก่อนที่จะยืนยันการเสนอราคา แล้วจึงส่งข้อมูล (Upload) เพื่อเป็นการ เสนอราคาให้แก่สถาบันฯ ผ่านทางระบบจัดซื้อจัดจ้างภาครัฐด้วยอิเล็กทรอนิกส์

๔.๗ คณะกรรมการพิจารณาผลการประกวดราคาอิเล็กทรอนิกส์จะดำเนินการตรวจสอบ คุณสมบัติของผู้ยื่นข้อเสนอแต่ละรายว่า เป็นผู้ยื่นข้อเสนอที่มีผลประโยชน์ร่วมกันกับผู้ยื่นข้อเสนอรายอื่นตามข้อ ๑.๖ (๑) หรือไม่ หากปรากฏว่าผู้ยื่นข้อเสนอรายใดเป็นผู้ยื่นข้อเสนอที่มีผลประโยชน์ร่วมกันกับผู้ยื่นข้อเสนอรายอื่น คณะ กรรมการฯ จะตัดรายชื่อผู้ยื่นข้อเสนอราคาที่มีผลประโยชน์ร่วมกันนั้นออกจากการเป็นผู้ยื่นข้อเสนอ

หากปรากฏต่อคณะกรรมการพิจารณาผลการประกวดราคาอิเล็กทรอนิกส์ว่า ก่อนหรือในขณะที่

มีการพิจารณาข้อเสนอ มีผู้ยื่นข้อเสนอรายใดกระทำการอันเป็นการขัดขวางการแข่งขันอย่างเป็นธรรมตามข้อ ๑.๖ (๒) และคณะกรรมการฯ เชื่อว่ามีการกระทำอันเป็นการขัดขวางการแข่งขันอย่างเป็นธรรม คณะกรรมการฯ จะตัดรายชื่อผู้ยื่นข้อเสนอรายนั้นออกจากการเป็นผู้ยื่นข้อเสนอ และสถาบันฯ จะพิจารณาลงโทษผู้ยื่นข้อเสนอดังกล่าวเป็นผู้ทำงานเว้นแต่ สถาบันฯ จะพิจารณาเห็นว่าผู้ยื่นข้อเสนอรายนั้น มิใช่เป็นผู้ริเริ่มให้มีการกระทำดังกล่าวและได้ให้ความร่วมมือเป็นประโยชน์ต่อการพิจารณาของสถาบันฯ

๔.๘ ผู้ยื่นข้อเสนอจะต้องปฏิบัติ ดังนี้

- (๑) ปฏิบัติตามเงื่อนไขที่ระบุไว้ในเอกสารประกวดราคาอิเล็กทรอนิกส์
- (๒) ราคาที่เสนอจะต้องเป็นราคาที่รวมภาษีมูลค่าเพิ่ม และภาษีอื่นๆ (ถ้ามี) รวมค่าใช้

จ่ายทั้งปวงไว้ด้วยแล้ว

- (๓) ผู้ยื่นข้อเสนอจะต้องลงทะเบียนเพื่อเข้าสู่กระบวนการเสนอราคา ตามวัน เวลา ที่

กำหนด

- (๔) ผู้ยื่นข้อเสนอจะถอนการเสนอราคาที่เสนอแล้วไม่ได้

- (๕) ผู้ยื่นข้อเสนอต้องศึกษาและทำความเข้าใจในระบบและวิธีการเสนอราคาด้วยวิธี

ประกวดราคาอิเล็กทรอนิกส์ ของกรมบัญชีกลางที่แสดงไว้ในเว็บไซต์ www.gprocurement.go.th

๕. หลักเกณฑ์และสิทธิในการพิจารณา

๕.๑ การพิจารณาผลการยื่นข้อเสนอประกวดราคาอิเล็กทรอนิกส์ครั้งนี้ สถาบันฯจะพิจารณาตัดสินโดยใช้หลักเกณฑ์ ราคา

๕.๒ การพิจารณาผู้ชนะการยื่นข้อเสนอ

กรณีใช้หลักเกณฑ์ราคาในการพิจารณาผู้ชนะการยื่นข้อเสนอ สถาบันฯ จะพิจารณาจากราคารวม

๕.๓ หากผู้ยื่นข้อเสนอรายใดมีคุณสมบัติไม่ถูกต้องตามข้อ ๒ หรือยื่นหลักฐานการยื่นข้อเสนอไม่ถูกต้อง หรือไม่ครบถ้วนตามข้อ ๓ หรือยื่นข้อเสนอไม่ถูกต้องตามข้อ ๔ แล้ว คณะกรรมการพิจารณาผลการประกวดราคาอิเล็กทรอนิกส์จะไม่รับพิจารณาข้อเสนอของผู้ยื่นข้อเสนอรายนั้น เว้นแต่ผู้ยื่นข้อเสนอรายใดเสนอเอกสารทางเทคนิคหรือรายละเอียดคุณลักษณะเฉพาะของพัสดุที่จะจ้างไม่ครบถ้วน หรือเสนอรายละเอียดแตกต่างไปจากเงื่อนไขที่สถาบันฯกำหนดไว้ในประกาศและเอกสารประกวดราคาอิเล็กทรอนิกส์ ในส่วนที่มีใช้สาระสำคัญและความแตกต่างนั้น ไม่มีผลทำให้เกิดการได้เปรียบเสียเปรียบต่อผู้ยื่นข้อเสนอรายอื่น หรือเป็นการผิดพลาดเล็กน้อย คณะกรรมการฯ อาจพิจารณาผ่อนปรนการตัดสินสิทธิผู้ยื่นข้อเสนอรายนั้น

๕.๔ สถาบันฯสงวนสิทธิ์ไม่พิจารณาข้อเสนอของผู้ยื่นข้อเสนอโดยไม่มีการผ่อนผัน ในกรณีดังต่อไปนี้

(๑) ไม่ปรากฏชื่อผู้ยื่นข้อเสนอรายนั้นในบัญชีรายชื่อผู้รับเอกสารประกวดราคาอิเล็กทรอนิกส์ทางระบบจัดซื้อจัดจ้างด้วยอิเล็กทรอนิกส์ หรือบัญชีรายชื่อผู้ซื้อเอกสารประกวดราคาอิเล็กทรอนิกส์ทางระบบจัดซื้อจัดจ้างด้วยอิเล็กทรอนิกส์ ของสถาบันฯ

(๒) ไม่กรอกชื่อผู้ยื่นข้อเสนอในการเสนอราคาทางระบบจัดซื้อจัดจ้างด้วยอิเล็กทรอนิกส์

(๓) เสนอรายละเอียดแตกต่างไปจากเงื่อนไขที่กำหนดในเอกสารประกวดราคาอิเล็กทรอนิกส์ที่เป็นสาระสำคัญ หรือมีผลทำให้เกิดความได้เปรียบเสียเปรียบแก่ผู้ยื่นข้อเสนอรายอื่น

๕.๕ ในการตัดสินใจประกวดราคาอิเล็กทรอนิกส์หรือในการทำสัญญา คณะกรรมการพิจารณาผลการประกวดราคาอิเล็กทรอนิกส์หรือสถาบันฯ มีสิทธิให้ผู้ยื่นข้อเสนอดีขึ้นข้อเท็จจริงเพิ่มเติมได้ สถาบันฯ มีสิทธิที่จะไม่รับข้อเสนอ ไม่รับราคา หรือไม่ทำสัญญา หากข้อเท็จจริงดังกล่าวไม่เหมาะสมหรือไม่ถูกต้อง

๕.๖ สถาบันฯ ทรงไว้ซึ่งสิทธิที่จะไม่รับราคาต่ำสุด หรือราคาหนึ่งราคาใด หรือราคาที่เสนอทั้งหมดก็ได้ และอาจพิจารณาเลือกจ้างในจำนวน หรือขนาด หรือเฉพาะรายการหนึ่งรายการใด หรืออาจจะยกเลิกการประกวดราคาอิเล็กทรอนิกส์โดยไม่พิจารณาจัดจ้างเลยก็ได้ สุดแต่จะพิจารณา ทั้งนี้ เพื่อประโยชน์ของทางราชการเป็นสำคัญ และให้ถือว่าการตัดสินใจของสถาบันฯ เป็นเด็ดขาดผู้ยื่นข้อเสนอจะเรียกร้องค่าใช้จ่าย หรือค่าเสียหายใดๆ มิได้ รวมทั้ง สถาบันฯ จะพิจารณายกเลิกการประกวดราคาอิเล็กทรอนิกส์และลงโทษผู้ยื่นข้อเสนอเป็นผู้ทิ้งงาน ไม่ว่าจะเป็นผู้ยื่นข้อเสนอที่ได้รับการคัดเลือกหรือไม่ก็ตาม หากมีเหตุที่เชื่อถือได้ว่าผู้ยื่นข้อเสนอกระทำการโดยไม่สุจริต เช่น การเสนอเอกสารอันเป็นเท็จ หรือใช้ข้อมูลบุคคลธรรมดา หรือนิติบุคคลอื่นมาเสนอราคาแทน เป็นต้น

ในกรณีที่ผู้ยื่นข้อเสนอรายที่เสนอราคาต่ำสุด เสนอราคาต่ำจนคาดหมายได้ว่าไม่อาจดำเนินงานตามเอกสารประกวดราคาอิเล็กทรอนิกส์ได้ คณะกรรมการพิจารณาผลการประกวดราคาอิเล็กทรอนิกส์หรือสถาบันฯ จะให้ผู้ยื่นข้อเสนออื่นที่แข็งแรงและแสดงหลักฐานที่ทำให้เชื่อได้ว่าผู้ยื่นข้อเสนอสามารถดำเนินงานตามเอกสารประกวดราคาอิเล็กทรอนิกส์ให้เสร็จสมบูรณ์ หากคำชี้แจงไม่เป็นที่รับฟังได้ สถาบันฯ มีสิทธิที่จะไม่รับข้อเสนอหรือไม่รับราคาของผู้ยื่นข้อเสนอรายนั้น ทั้งนี้ผู้ยื่นข้อเสนอดังกล่าวไม่มีสิทธิเรียกร้องค่าใช้จ่ายหรือค่าเสียหายใดๆ จากสถาบันฯ

๕.๗ ก่อนลงนามในสัญญา สถาบันฯ อาจประกาศยกเลิกการประกวดราคาอิเล็กทรอนิกส์ หากปรากฏว่ามีการกระทำที่เข้าลักษณะผู้ยื่นข้อเสนอที่ชนะการประกวดราคาหรือที่ได้รับการคัดเลือกมีผลประโยชน์ร่วมกัน หรือมีส่วนได้เสียกับผู้ยื่นข้อเสนอรายอื่น หรือขัดขวางการแข่งขันอย่างเป็นธรรม หรือสมยอมกันกับผู้ยื่นข้อเสนอรายอื่น หรือเจ้าหน้าที่ในการเสนอราคา หรือสื่อว่ากระทำการทุจริตอื่นใดในการเสนอราคา

๖. การทำสัญญาจ้างก่อสร้าง

ผู้ชนะการประกวดราคาอิเล็กทรอนิกส์จะต้องทำสัญญาจ้างตามแบบสัญญา ดังระบุในข้อ ๑.๓ หรือทำข้อตกลงเป็นหนังสือกับสถาบันฯ ภายใน ๗ วัน นับถัดจากวันที่ได้รับแจ้ง และจะต้องวางหลักประกันสัญญาเป็นจำนวนเงินเท่ากับร้อยละ ๕ ของราคาค่าจ้างที่ประกวดราคาอิเล็กทรอนิกส์ ให้สถาบันฯ ยึดถือไว้ในขณะทำสัญญาโดยใช้หลักประกันอย่างหนึ่งอย่างใด ดังต่อไปนี้

๖.๑ เงินสด

๖.๒ เช็คหรือตราพท์ที่ธนาคารเซ็นส่งจ่าย ซึ่งเป็นเช็คหรือตราพท์ลงวันที่ใช้เช็คหรือตราพท์นั้น ชำระต่อเจ้าหน้าที่ในวันทำสัญญา หรือก่อนวันนั้นไม่เกิน ๓ วันทำการ

๖.๓ หนังสือค้ำประกันของธนาคารภายในประเทศ ตามตัวอย่างที่คณะกรรมการนโยบายกำหนด ดังระบุในข้อ ๑.๔ (๒) หรือจะเป็นหนังสือค้ำประกันอิเล็กทรอนิกส์ตามวิธีการที่กรมบัญชีกลางกำหนด

๖.๔ หนังสือค้ำประกันของบริษัทเงินทุน หรือบริษัทเงินทุนหลักทรัพย์ที่ได้รับอนุญาตให้ประกอบกิจการเงินทุนเพื่อการพาณิชย์และประกอบธุรกิจค้ำประกันตามประกาศของธนาคารแห่งประเทศไทย ตาม

รายชื่อบริษัทเงินทุนที่ธนาคารแห่งประเทศไทยแจ้งเวียนให้ทราบ โดยอนุโลมให้ใช้ตามตัวอย่างหนังสือคำประกันของธนาคารที่คณะกรรมการนโยบายกำหนด ดังระบุในข้อ ๑.๔ (๒)

๖.๕ พันธบัตรรัฐบาลไทย

หลักประกันนี้จะคืนให้ โดยไม่มีดอกเบี้ยภายใน ๑๕ วันนับถัดจากวันที่ผู้ชนะการประกวดราคาอิเล็กทรอนิกส์ (ผู้รับจ้าง) พ้นจากข้อผูกพันตามสัญญาจ้างแล้ว

๗. ค่าจ้างและการจ่ายเงิน

สถาบันฯจะจ่ายค่าจ้างซึ่งได้รวมภาษีมูลค่าเพิ่ม ตลอดจนภาษีอื่น ๆ และค่าใช้จ่ายทั้งปวงแล้ว โดยถือราคาเหมารวมเป็นเกณฑ์ และกำหนดการจ่ายเงินเป็น จำนวน ๓ งวด ดังนี้

งวดที่ ๑ เป็นจำนวนเงินในอัตราร้อยละ ๒๐ ของค่าจ้าง เมื่อผู้รับจ้างได้ปฏิบัติงาน ดอกเสาเข็มเสร็จทั้งหมด เทคอนกรีตเสริมเหล็กฐานราก และพื้นที่เพิ่มเติมเสร็จทั้งหมด ให้แล้วเสร็จภายใน ๓๐ วัน

งวดที่ ๒ เป็นจำนวนเงินในอัตราร้อยละ ๓๐ ของค่าจ้าง เมื่อผู้รับจ้างได้ปฏิบัติงาน ติดตั้งส่วนโครงเหล็กเสา ? หลังคา เสร็จทั้งหมด ให้แล้วเสร็จภายใน ๖๐ วัน

งวดสุดท้าย เป็นจำนวนเงินในอัตราร้อยละ ๕๐ ของค่าจ้าง เมื่อผู้รับจ้างได้ปฏิบัติงานทั้งหมด ให้แล้วเสร็จเรียบร้อยตามสัญญาหรือข้อตกลงจ้างเป็นหนังสือ รวมทั้งทำสถานที่ก่อสร้างให้สะอาดเรียบร้อย

๘. อัตราค่าปรับ

ค่าปรับตามสัญญาจ้างแนบท้ายเอกสารประกวดราคาอิเล็กทรอนิกส์นี้ หรือข้อตกลงจ้างเป็นหนังสือจะกำหนด ดังนี้

๘.๑ กรณีที่ผู้รับจ้างนำงานที่รับจ้างไปจ้างช่วงให้ผู้อื่นทำอีกทอดหนึ่งโดยไม่ได้รับอนุญาตจากสถาบันฯ จะกำหนดค่าปรับสำหรับการฝ่าฝืนดังกล่าวเป็นจำนวนร้อยละ ๑๐.๐๐ ของวงเงินของงานจ้างช่วงนั้น

๘.๒ กรณีที่ผู้รับจ้างปฏิบัติผิดสัญญาจ้างก่อสร้าง นอกเหนือจากข้อ ๘.๑ จะกำหนดค่าปรับเป็นรายวันเป็นจำนวนเงินตายตัวในอัตราร้อยละ ๐.๑๐ ของราคางานจ้าง

๙. การรับประกันความชำรุดบกพร่อง

ผู้ชนะการประกวดราคาอิเล็กทรอนิกส์ซึ่งได้ทำสัญญาจ้าง ตามแบบ ดังระบุในข้อ ๑.๓ หรือข้อตกลงจ้างเป็นหนังสือแล้วแต่กรณี จะต้องรับประกันความชำรุดบกพร่องของงานจ้างที่เกิดขึ้นภายในระยะเวลา ไม่น้อยกว่า ๒ ปี นับถัดจากวันที่สถาบันฯได้รับมอบงาน โดยต้องบริหารจัดการซ่อมแซมแก้ไขให้ใช้การได้ดีดังเดิมภายใน ๗ วัน นับถัดจากวันที่ได้รับแจ้งความชำรุดบกพร่อง

๑๐. ข้อสงวนสิทธิในการยื่นข้อเสนอและอื่น ๆ

๑๐.๑ เงินค่าจ้างสำหรับงานจ้างครั้งนี้ ได้มาจากเงินกองทุนสวัสดิการ สถาบันพัฒนาครู คณาจารย์ และบุคลากรทางการศึกษา

การลงนามในสัญญาจะกระทำต่อเมื่อ สถาบันฯได้รับอนุมัติเงินค่าก่อสร้างจากเงินกองทุนสวัสดิการ สถาบันพัฒนาครู คณาจารย์ และบุคลากรทางการศึกษา

๑๐.๒ เมื่อสถาบันฯได้คัดเลือกผู้ยื่นข้อเสนอรายใดให้เป็นผู้รับจ้าง และได้ตกลงจ้าง ตามการประกวดราคาอิเล็กทรอนิกส์แล้ว ถ้าผู้รับจ้างจะต้องส่งหรือนำสิ่งของมาเพื่องานจ้างดังกล่าวเข้ามาจากต่างประเทศ และของนั้นต้องนำเข้ามาโดยทางเรือในเส้นทางที่มีเรือไทยเดินอยู่ และสามารถให้บริการรับขนได้ตามที่รัฐมนตรีว่าการ

กระทรวงคมนาคมประกาศกำหนด ผู้ยื่นข้อเสนอซึ่งเป็นผู้รับจ้างจะต้องปฏิบัติตามกฎหมายว่าด้วยการส่งเสริมการพาณิชย์ ดังนี้

(๑) แจกการส่งหรือนำสิ่งของดังกล่าวเข้ามาจากต่างประเทศต่อกรมเจ้าท่า ภายใน ๗ วัน นับตั้งแต่วันที่ผู้รับจ้างส่งหรือซื้อของจากต่างประเทศ เว้นแต่เป็นของที่รัฐมนตรีว่าการกระทรวงคมนาคมประกาศยกเว้นให้บรรทุกโดยเรืออื่นได้

(๒) จัดการให้สิ่งของดังกล่าวบรรทุกโดยเรือไทย หรือเรือที่มีสิทธิเช่นเดียวกับเรือไทย จากต่างประเทศมายังประเทศไทย เว้นแต่จะได้รับอนุญาตจากกรมเจ้าท่า ให้บรรทุกสิ่งของนั้น โดยเรืออื่นที่มีธงเรือไทย ซึ่งจะต้องได้รับอนุญาตเช่นนั้นก่อนบรรทุกของลงเรืออื่น หรือเป็นของที่รัฐมนตรีว่าการกระทรวงคมนาคมประกาศยกเว้นให้บรรทุกโดยเรืออื่น

(๓) ในกรณีที่ไม่ปฏิบัติตาม (๑) หรือ (๒) ผู้รับจ้างจะต้องรับผิดชอบตามกฎหมายว่าด้วยการส่งเสริมการพาณิชย์

๑๐.๓ ผู้ยื่นข้อเสนอซึ่งสถาบันฯ ได้คัดเลือกแล้ว ไม่ไปทำสัญญาหรือข้อตกลงจ้างเป็นหนังสือ ภายในเวลาที่กำหนดดังระบุไว้ในข้อ ๗ สถาบันฯ จะริบหลักประกันการยื่นข้อเสนอ หรือเรียกธำจจากผู้ออกหนังสือค้ำประกัน การยื่นข้อเสนอทันที และอาจพิจารณาเรียกธำจให้ชดใช้ความเสียหายอื่น (ถ้ามี) รวมทั้งจะพิจารณาให้เป็นผู้ทิ้งงาน ตามระเบียบกระทรวงการคลังว่าด้วยการจัดซื้อจัดจ้างและการบริหารพัสดุภาครัฐ

๑๐.๔ สถาบันฯ สงวนสิทธิ์ที่จะแก้ไขเพิ่มเติมเงื่อนไข หรือข้อกำหนดในแบบสัญญาหรือข้อตกลงจ้างเป็นหนังสือให้เป็นไปตามความเห็นของสำนักงานอัยการสูงสุด (ถ้ามี)

๑๐.๕ ในกรณีที่เอกสารแนบท้ายเอกสารประกวดราคาอิเล็กทรอนิกส์ มีความขัดหรือแย้งกัน ผู้ยื่นข้อเสนอจะต้องปฏิบัติตามคำวินิจฉัยของสถาบันฯ คำวินิจฉัยดังกล่าวให้ถือเป็นที่สุด และผู้ยื่นข้อเสนอไม่มีสิทธิเรียกร้องค่าใช้จายใดๆ เพิ่มเติม

๑๐.๖ สถาบันฯ อาจประกาศยกเลิกการจัดจ้างในกรณีต่อไปนี้ได้ โดยที่ผู้ยื่นข้อเสนอจะเรียกร้องค่าเสียหายใดๆ จากสถาบันฯ ไม่ได้

(๑) สถาบันฯ ไม่ได้รับการจัดสรรเงินที่จะใช้ในการจัดจ้างหรือได้รับจัดสรรแต่ไม่เพียงพอที่จะทำการจัดจ้างครั้งนี้ต่อไป

(๒) มีการกระทำที่เข้าลักษณะผู้ยื่นข้อเสนอที่ชนะการจัดจ้างหรือที่ได้รับการคัดเลือกมีผลประโยชน์ร่วมกัน หรือมีส่วนได้เสียกับผู้ยื่นเสนอรายอื่น หรือขัดขวางการแข่งขันอย่างเป็นธรรมหรือสมยอมกันกับผู้ยื่นเสนอรายอื่น หรือเจ้าหน้าที่ในการเสนอราคา หรือสื่อว่ากระทำการทุจริตอื่นใดในการเสนอราคา

(๓) การทำการจัดจ้างครั้งนี้ต่อไปอาจก่อให้เกิดความเสียหายแก่สถาบันฯ หรือกระทบต่อประโยชน์สาธารณะ

(๔) กรณีอื่นในทำนองเดียวกับ (๑) (๒) หรือ (๓) ตามที่กำหนดในกฎกระทรวงซึ่งออกตามความในกฎหมายว่าด้วยการจัดซื้อจัดจ้างและการบริหารพัสดุภาครัฐ

๑๑. การปรับราคาค่างานก่อสร้าง

การปรับราคาค่างานก่อสร้างตามสูตรการปรับราคาดังระบุในข้อ ๑.๕ จะนำมาใช้ในกรณีที่ ค่างานก่อสร้างลดลงหรือเพิ่มขึ้น โดยวิธีการต่อไปนี้

ตามเงื่อนไข หลักเกณฑ์ สูตรและวิธีคำนวณที่ใช้กับสัญญาแบบปรับราคาได้ตามมติคณะรัฐมนตรี เมื่อวันที่ ๒๒ สิงหาคม ๒๕๓๒ เรื่อง การพิจารณาช่วยเหลือผู้ประกอบการอาชีพงานก่อสร้าง ตามหนังสือสำนักเลขาธิการ คณะรัฐมนตรี ที่ นร ๐๒๐๓/ว ๑๐๙ ลงวันที่ ๒๔ สิงหาคม ๒๕๓๒

สูตรการปรับราคา (สูตรค่า K) จะต้องคงที่ที่ระดับที่กำหนดไว้ในวันแล้วเสร็จตามที่กำหนดไว้ใน สัญญา หรือภายในระยะเวลาที่สถาบันฯ ได้ขยายออกไป โดยจะใช้สูตรของทางราชการที่ได้ระบุในข้อ ๑.๕

๑๒. มาตรฐานฝีมือช่าง

เมื่อสถาบันฯ ได้คัดเลือกผู้ยื่นข้อเสนอรายใดให้เป็นผู้รับจ้าง และได้ตกลงจ้างก่อสร้างตามประกาศ นี้แล้ว ผู้ยื่นข้อเสนอจะต้องตกลงว่าในการปฏิบัติงานก่อสร้างดังกล่าว ผู้เสนอราคาจะต้องมีและใช้ผู้มีวุฒิบัตรระดับ ปวช. ปวส. และปวท. หรือเทียบเท่าจากสถาบันการศึกษาที่ ก.พ. รับรองให้เข้ารับราชการได้ ในอัตราไม่ต่ำกว่าร้อยละ ๑๐ ของแต่ละ สาขาช่างแต่ละจะต้องมีจำนวนช่างอย่างน้อย ๑ คน ในแต่ละสาขาช่าง ดังต่อไปนี้

๑๒.๑ ช่างก่อสร้าง

๑๒.๒ ช่างโยธา

๑๓. การปฏิบัติตามกฎหมายและระเบียบ

ในระหว่างระยะเวลาการก่อสร้าง ผู้ยื่นข้อเสนอที่ได้รับการคัดเลือกให้เป็นผู้รับจ้างต้องปฏิบัติตามหลักเกณฑ์ที่กฎหมายและระเบียบได้กำหนดไว้โดยเคร่งครัด

๑๔. การประเมินผลการปฏิบัติงานของผู้ประกอบการ

สถาบันฯ สามารถนำผลการปฏิบัติงานแล้วเสร็จตามสัญญาของผู้ยื่นข้อเสนอที่ได้รับการคัดเลือก ให้เป็นผู้รับจ้างเพื่อนำมาประเมินผลการปฏิบัติงานของผู้ประกอบการ

ทั้งนี้ หากผู้ยื่นข้อเสนอที่ได้รับการคัดเลือกไม่ผ่านเกณฑ์ที่กำหนดจะถูกระงับการยื่นข้อเสนอหรือ ทำสัญญากับสถาบันฯ ไว้ชั่วคราว

สถาบันพัฒนาครู คณาจารย์ และบุคลากรทางการศึกษา

๓๐ พฤษภาคม ๒๕๖๑



รายละเอียดประกอบแบบก่อสร้าง
หลังคาที่จ่อทรายนต์
สถาบันพัฒนาครู คณาจารย์และบุคลากรทางการศึกษา

๑. ข้อกำหนดทั่วไป

๑.๑ ขอบเขตของงานที่ผู้รับจ้างต้องดำเนินการ คือการก่อสร้างหลังคาที่จ่อทรายนต์ให้ครบสมบูรณ์ตามระบุในแบบรูปและรายการนี้

๑.๒ การดูสถานที่ที่ผู้รับจ้างสามารถมาดูสถานที่ที่ก่อสร้างได้เอง หากมีสิ่งใดสงสัย หรือมีข้อขัดแย้งของแบบรูป-รายการให้สอบถามเจ้าหน้าที่ของสถาบันฯ เพื่อทำความเข้าใจให้ถูกต้องก่อน เพื่อเป็นข้อมูลนำไปก่อสร้างได้อย่างถูกต้องต่อไป

๑.๓ หากมีความจำเป็นจะต้องย้ายระบบสาธารณูปโภค สิ่งก่อสร้างและต้นไม้ที่อยู่ในเขตพื้นที่ก่อสร้างให้เป็นหน้าที่ของผู้รับจ้างจะต้องดำเนินการเองทั้งสิ้น และหากเกิดการเสียหายใด ๆ ขึ้นเนื่องจาก การทำงานของผู้รับจ้างต่อสาธารณูปโภคส่วนของสถาบันฯ หรือส่วนสาธารณะใด ๆ ผู้รับจ้างต้องซ่อมแซมหรือชดใช้ทั้งหมด

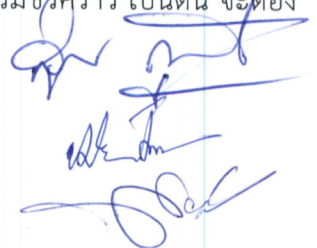
๑.๔ ก่อนลงมือก่อสร้างผู้รับจ้างจะต้องศึกษาทำความเข้าใจแบบรูปรายการและวิธีการ ก่อสร้างตามความมุ่งหมายของผู้ออกแบบให้ตีเสียก่อน ถ้ามีปัญหาหรือสงสัยเกี่ยวกับแบบรูปด้านสถาปัตยกรรมหรือวิศวกรรม หรือนอกเหนือจากที่แบบรูปกำหนดไว้ให้ปรึกษาวิศวกรก่อนเมื่อวิศวกรมีความเห็นเป็นประการใดให้ผู้รับจ้างลงมือทำการก่อสร้างต่อไปตามนั้น หากปรากฏว่าส่วนใดที่ผู้รับจ้างดำเนินงานไปก่อนและไม่ถูกแบบรูปและรายการ ผู้ว่าจ้างมีสิทธิสั่งให้ผู้รับจ้างทำการแก้ไขทันที โดยที่ผู้รับจ้างจะเรียกร้อง ค่าเสียหาย หรือขอต่ออายุสัญญาไม่ได้ ไม่ว่ากรณีใด ๆ ทั้งสิ้น

๑.๕ หากปรากฏว่าแบบรูป-รายการไม่ชัดเจน หรือแบบด้านวิศวกรรมบางส่วน ซึ่งไม่สามารถเห็นได้จากแบบด้านสถาปัตยกรรม หรือขณะทำการก่อสร้าง แบบรายละเอียดด้านสถาปัตยกรรม-วิศวกรรมไม่ชัดเจนแต่จำเป็นต้องมีในตัวอย่าง วิศวกรจะเป็นผู้กำหนดให้ โดยยึดหลักความ มั่นคงแข็งแรงและวิชาช่างที่ดี ผู้รับจ้างจะต้องปฏิบัติตาม

๑.๖ ในกรณีที่แบบรูปกับรายละเอียดประกอบแบบก่อสร้างขัดแย้งกัน หรือแบบรูปกับ แบบรูปขัดแย้งกัน หรือรายละเอียดประกอบแบบก่อสร้างกับรายละเอียดประกอบแบบก่อสร้างขัดแย้งกัน ให้เลือกทำอย่างใดอย่างหนึ่งที่ปรากฏทั้งในแบบรูปและรายละเอียดประกอบแบบก่อสร้าง โดยคณะกรรมการตรวจการจ้างหรือวิศวกรจะเป็นผู้พิจารณาความเหมาะสมให้ และการกำหนดให้ทำส่วนใด จะยึดถือความถูกต้องตามมาตรฐานงานช่าง ความมั่นคงแข็งแรง และประโยชน์ที่จะใช้งานกับทางสถาบันฯเป็นหลัก ผู้รับจ้างจะต้องปฏิบัติโดยไม่มีข้อโต้แย้ง

๑.๗ การป้องกันอันตรายผู้รับจ้างต้องทำรั้วป้องกันเขตแนวก่อสร้างตาข่ายป้องกันเศษวัสดุต่ออาคารข้างเคียงหรือต่อบุคคลโดยรอบอาคาร รวมหมายถึงการทำนั้งร้านเพื่อทำแบบโครงอาคารให้มีความมั่นคงแข็งแรงการทำเครื่องป้องกันทั้งหมดให้ถือว่าเป็นความรับผิดชอบของผู้รับจ้างที่จะต้องดำเนินการให้เป็นไปตามข้อกำหนดของประกาศกระทรวงมหาดไทย ว่าด้วยเรื่องความปลอดภัยในการทำงานก่อสร้าง

๑.๘ การส่งมอบงาน ผู้รับจ้างต้องทำความสะอาดแต่งบริเวณพื้นที่ก่อสร้าง ให้เรียบร้อย หรือตามที่ได้กำหนดไว้เศษวัสดุก่อสร้างต่าง ๆ เช่น ขยะ เศษอิฐ ไม้ ปูน ทราช โรงงานและส้วมชั่วคราว เป็นต้น จะต้องขนย้ายไปให้พ้นบริเวณก่อนวันตรวจรับงานงวดสุดท้าย



๒. งานฐานราก

- ๒.๑ ให้กริดเจาะพื้นผิวถนนคอนกรีตเดิมออกโดยแนวที่กริดเจาะให้เป็นแนวตรงตามขนาดฐานราก
 ๒.๒ ตอกเสาเข็มแบบหกเหลี่ยมกลวง ขนาด ๐.๑๕ X ๓.๐๐ ม. ฐานละ ๓ ต้น

๓. งานคอนกรีตเสริมเหล็ก

- ๓.๑ ไม้แบบ จะเป็นไม้หรือเหล็กหรือท่อซีเมนต์บล็อกก็ได้ โดยให้มีความแข็งแรงเพียงพอสำหรับการหล่อคอนกรีต
 ๓.๒ เหล็กเสริมกลม ใช้ชั้นคุณภาพ SR๒๔ เหล็กข้ออ้อยใช้ชั้นคุณภาพ SD๔๐
 ๓.๓ คอนกรีตใช้แบบผสมเสร็จที่มีความต้านแรงอัดประลัยเมื่ออายุ ๒๘ วัน ไม่น้อยกว่า ๒๘๐ กก./ตร.ซม. (รูปลูกบาศก์)

๔. งานโครงเหล็กเสา-หลังคา

๔.๑ เหล็กที่นำมาใช้งานก่อสร้าง จะต้องเป็นเหล็กโครงสร้างรูปพรรณขึ้นรูปเย็นหรือขึ้นรูปร้อนที่ได้มาตรฐานผลิตภัณฑ์อุตสาหกรรมชั้นคุณภาพ SSC ๔๐๐ รูปแบบ หน้าตัด ขนาดต่าง ๆ ตามระบุในแบบรูปและรายการ เป็นของใหม่มีผิวเรียบเกลี้ยง ไม่มีรอยปริแตกร่อง ทุกท่อนจะต้องมีอักษรย่อแสดงชั้นคุณภาพ ขนาด ความหนา ความยาว ชื่อผู้ผลิตหรือเครื่องหมายการค้าที่จดทะเบียน การเก็บรักษาเหล็กรูปพรรณทั้งที่ประกอบแล้ว และยังไม่ได้ประกอบ จะต้องเก็บไว้บนที่ยกพื้นเพื่อป้องกันสนิม

๔.๒ เหล็กกลมเป็นเหล็กท่อเหล็กชุบสังกะสี (Galvanized steel Pipe) ที่ได้มาตรฐานผลิตภัณฑ์อุตสาหกรรมชั้นคุณภาพ มอก. ๒๗๗-๒๕๓๒ ชั้นความหนา BS-M (คาน้ำเงิน)รูปแบบ หน้าตัด ขนาดต่าง ๆ ตามระบุในแบบรูปและรายการ เป็นของใหม่มีผิวเรียบเกลี้ยง ไม่มีรอยปริแตกร่อง ทุกท่อนจะต้องมีอักษรย่อแสดงชั้นคุณภาพ ขนาดความหนา ความยาว ชื่อผู้ผลิตหรือเครื่องหมายการค้าที่จดทะเบียน การเก็บรักษาท่อเหล็กทั้งที่ประกอบแล้ว และยังไม่ได้ประกอบ จะต้องเก็บไว้บนที่ยกพื้นเพื่อป้องกันสนิม

๔.๓ กรณีที่ท่อเหล็กรูปพรรณมีรูปแบบหน้าตัด ขนาด ความหนา ซึ่งได้ระบุในแบบรูปและรายการ ไม่ตรงกับมาตรฐานผลิตภัณฑ์อุตสาหกรรม หรือไม่มีบริษัทผู้ผลิต วิศวกรผู้ออกแบบจะพิจารณาความเหมาะสม ให้ใช้ได้หรือให้ทดสอบท่อเหล็กดังกล่าวก็ได้กรณีจำเป็นที่จะใช้รูปแบบหน้าตัด ขนาด ความหนาแตกต่างที่ระบุในแบบรูป วิศวกรผู้ออกแบบจะอนุญาตให้ใช้ได้โดยจะเปรียบเทียบพื้นที่หน้าตัด, น้ำหนักเหล็กและตามความเหมาะสมได้

๔.๔ การต่อท่อเหล็กด้วยวิธีใช้สลักเกลียวให้เป็นไปตามระบุ การเจาะ หรือตัด หรือกัดทะเลให้เป็นรู จะต้องกระทำให้ตั้งฉากกับผิวท่อเหล็ก และห้ามขยายรูด้วยความร้อน เหนือรูสลักเกลียวจะต้องเสริมแหวนเหล็กซึ่งมีความหนาไม่น้อยกว่าความหนาของท่อเหล็กรูปพรรณนั้น ๆ รูหรือช่องเปิดภายในของแหวนจะต้องเท่ากับรูช่องเปิดของท่อเหล็กรูปพรรณนั้นด้วย การตอกสลักเกลียวจะต้องกระทำด้วยความประณีตโดยไม่ทำให้เกลียวเสียหาย

๔.๕ การต่อท่อเหล็กด้วยวิธีการเชื่อม ให้เชื่อมตามแบบรูปกำหนดหรือตามที่วิศวกรเป็นผู้กำหนดให้การตัดเชื่อมต้องกระทำด้วยความประณีต วางทาบรอยต่อให้แนบสนิทเต็มหน้า การเชื่อมให้เป็นไปตามมาตรฐาน ระหว่างเชื่อมจะต้องยึดชิ้นส่วนที่จะเชื่อมติดกันให้แน่น หากสามารถปฏิบัติได้ให้พยายามเชื่อมในตำแหน่งราบ การเชื่อมจะต้องจัดอันดับการเชื่อมให้ดีเพื่อหลีกเลี่ยงการบิดเบี้ยว ช่างเชื่อมจะต้องใช้ช่างเชื่อมที่มีความชำนาญเท่านั้น

๔.๖ การประกอบและติดตั้ง ควรประกอบโครงหลังคาในสถานที่ก่อสร้าง การประกอบโครงหลังคาจากภายนอกสามารถกระทำได้ แต่ก่อนติดตั้งต้องให้ผู้คุมงานก่อสร้างตรวจสอบก่อน

๔.๗ การตรวจสอบ ให้ตรวจสอบรอยเชื่อมต่อ หมุดสลักเกลียวและทำความสะอาดผิวเหล็ก อาจใช้กระดาษทรายขัด หรือแปรงลวดเหล็ก แต่งรอยต่อเพื่อขจัดเศษโลหะที่หลุดร่อนออกให้หมด แล้วจึงทาสีกันสนิม กรณีมีฝ้าเพดานให้ทาสีกันสนิมรวมเป็น ๒ ครั้งให้เรียบร้อย จึงกรุฝ้าเพดานได้ และกรณีไม่มีฝ้าเพดานให้ทาสีหรือพ่นสีกันสนิม ๑ ครั้งก่อน แล้วทาทับด้วยสีน้ำมันตามรายการต่อไป

๕. งานหลังคา

๕.๑ หลังคาทั่วไปและต้องได้มาตรฐาน วัสดุที่ผลิตหลังคาต้องเป็นแผ่นเหล็กที่ผลิตจาก บริษัท กรุงเทพผลิตเหล็ก จำกัด (มหาชน) บริษัทบลูสโคปสตีล (ประเทศไทย) จำกัด หรือเทียบเท่า เป็นหลังคาเหล็กเคลือบสีที่มีรูปลอนหลังคาตามมาตรฐานทั่วไป (เลือกสีภายหลัง) ความหนาของเหล็กกรรมชั้นเคลือบไม่น้อยกว่า ๐.๓๕ มม. ตอนล่างมีแผ่น ฉนวนกันความร้อนและเสียง PU. Foam ผิวรองเป็น pvc sheet หรืออลูมิเนียมพอยล์ รวมหนาไม่น้อยกว่า ๒๕ มม. การยึดติดตั้งแผ่นหลังคาเข้ากับเหล็ก จะต้องใช้สกรูยิงยึดแบบ Self Drive สกรู โดยมียางกันซึมรองรับได้หมดกรอบ ส่วนของหมวกครอบเส้นผ่าศูนย์กลางไม่น้อยกว่า ๒๐ มม. โดยมียางกันซึมรองรับได้หมดกรอบ

๕.๒ หลังคาส่วนที่อยู่ตามแนวอาคาร ๘ ชั้น เป็นหลังคาแบบโปร่งแสงด้วยแผ่นอะคริลิกใส หรือแผ่นโพลีคาบอเนตแบบตัน หนาไม่น้อยกว่า ๒.๕ มม. มีครอบยึดรอยต่อครบชุด

๖. งานพื้น-ผนัง

๖.๑ พื้นส่วนจอดรถใช้ของเดิมทั้งหมด ยกเว้นที่ระบุในแบบรูปให้ทำเพิ่มเติม โดยการรื้อผิวเดิมออก แล้วเทคอนกรีตเสริมเหล็กแทน ส่วนที่เป็นบ่อพักให้หล่อเสริมจนได้ระดับผิวลานจอดรถปรับปรุงรางระบายน้ำเดิมให้สามารถระบายน้ำจากลานจอดรถยนต์ได้สะดวก

๖.๒ ขอบไหล่ถนนให้ใช้ของเดิมเสริมด้วยของใหม่ โดยทั้งหมดให้ปรับแต่งให้ได้ระดับเดียวกันทั้งหมด

๖.๓ ขอบไหล่บางส่วนเป็นผนังก่ออิฐฉาบปูนหรือกรูกระเบื้องหินทราย ให้ทำตามระบุในแบบรูป

๖.๔ พื้นทางเดินเข้าอาคารพื้นปูด้วยกระเบื้องเคลือบขนาด ๐.๔๐ x ๐.๔๐ เมตร เล็กสี่

๗. งานไฟฟ้า

๗.๑ ให้ติดตั้งดวงโคมไฟฟ้าใหม่ทั้งหมด โดยต่อเชื่อมระบบไฟกับของเดิมมีตู้ควบคุมการเปิด - ปิดอัตโนมัติ และมีสวิทช์เปิด-ปิด เป็นโซนๆ ได้ โดยติดตั้งบริเวณใต้ชานพักบันได

๗.๒ ขนาดสายไฟ และอุปกรณ์ประกอบทั้งหมดต้องได้มาตรฐานการไฟฟ้านครหลวงหรือส่วนภูมิภาค

๗.๓ ดวงโคม - หลอดไฟ - สวิทช์ - ปลั๊ก ต่าง ๆ ต้องมีมาตรฐานอุตสาหกรรมรับรอง และต้องนำตัวอย่างมาให้พิจารณาแบบก่อน ตำแหน่งต่าง ๆ ของดวงโคม - ปลั๊ก - สวิทช์ อาจมีการปรับเปลี่ยนได้ตามความเหมาะสมของการใช้งานได้ ผู้คุมงานและวิศวกรจะพิจารณาให้ขณะก่อสร้าง

๗.๔ การเดินสายไฟทั้งหมดให้เดินร้อยท่อ PVC ตามมาตรฐานการไฟฟ้า

๘. งานทาสี

๘.๑ ผนังคอนกรีต ส่วนก่ออิฐฉาบปูน ขอบไหล่ เส้นแสดงที่จอดรถ เครื่องหมายการจราจรใช้สีน้ำประเภทอะคริลิกสะท้อนแสงและได้มาตรฐานอุตสาหกรรมโดยทาทับไม่น้อยกว่า ๒ เที่ยว

๘.๒ ส่วนที่เป็นโครงเหล็กเสา-หลังคาให้ทาสีกันสนิมก่อน ๑ เที่ยว และทาทับหน้าไม่น้อยกว่า ๒ เที่ยว โดยใช้สีน้ำมันแบบด้าน ของ TOA หรือสีที่ได้มาตรฐานอุตสาหกรรม

๘.๓ ก่อนดำเนินการทาสีจะต้องนำตัวอย่างสีมาให้พิจารณาเลือกก่อน ส่วนการทาสีเส้นทางการจราจร จะพิจารณาตามความเหมาะสมให้อีกครั้งขณะก่อสร้าง

๙. ระยะเวลาส่งมอบงาน

การแบ่งงวดงาน - งวดเงินและระยะเวลาการทำงาน

งวดที่	รายการ	จ่าย - %	ระยะเวลา (วัน)
๑	เมื่อได้ตอกเสาเข็มเสร็จทั้งหมด เทคอนกรีตเสริมเหล็กฐานราก และพื้นที่เพิ่มเติมเสร็จทั้งหมด	จ่าย ๒๐ %	เวลา ๓๐ วัน
๒	เมื่อติดตั้งส่วนโครงเหล็กเสา - หลังคา เสร็จทั้งหมด	จ่าย ๓๐ %	เวลา ๖๐ วัน
๓	ทำงานส่วนที่เหลือให้ครบสมบูรณ์ตามระบุในแบบรูปรายการ	จ่าย ๕๐ %	เวลา ๓๐ วัน
	รวม	รวม ๑๐๐ %	เวลา ๑๒๐ วัน

๑๐. วงเงินในการจัดหา

เงินกองทุนสวัสดิการ สถาบันพัฒนาครู คณาจารย์ และบุคลากรทางการศึกษา ๑,๔๑๔,๑๐๕.๔๗ บาท (หนึ่งล้านสี่แสนหนึ่งหมื่นสี่พันหนึ่งร้อยห้าบาทสี่สิบบเจ็ดสตางค์)

ราคากลางงานก่อสร้าง ๑,๔๒๖,๔๒๑.๐๔ บาท (หนึ่งล้านสี่แสนสองหมื่นหกพันสี่ร้อยยี่สิบเอ็ดบาทสี่สตางค์)

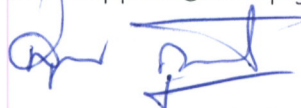
๑๑. สถานที่ติดต่อเพื่อขอทราบข้อมูลเพิ่มเติม หรือเสนอแนะ วิจารณ์หรือแสดงความคิดเห็น

สถาบันพัฒนาครู คณาจารย์ และบุคลากรทางการศึกษา กำหนดช่องทางสำหรับให้ผู้สนใจได้สอบถามข้อมูลเพิ่มเติมหรือเสนอแนะ วิจารณ์หรือแสดงความคิดเห็นโดยเปิดเผยไว้ ๓ ช่องทาง ดังนี้

(๑) ทางไปรษณีย์ส่งถึงผู้อำนวยการสถาบันพัฒนาครู คณาจารย์และบุคลากรทางการศึกษาเลขที่ ๖๐ หมู่ ๒ ตำบลไร่ขิง อำเภอสามพรานจังหวัดนครปฐม รหัสไปรษณีย์ ๗๓๒๑๐


(๒) ทางโทรศัพท์หมายเลขโทรศัพท์ ๓๔๒๒ ๕๔๐๐ หรือ ๐ ๓๔๓๒ ๑๒๙๐

(๓) ทางจดหมายอิเล็กทรอนิกส์ E- mail: supplies@nidtep.go.th



(นายสุวรรณ กุฑิตวิชย์)

ประธานกรรมการ



(นายชิตชัย ช่างสมบูรณ์)

กรรมการ



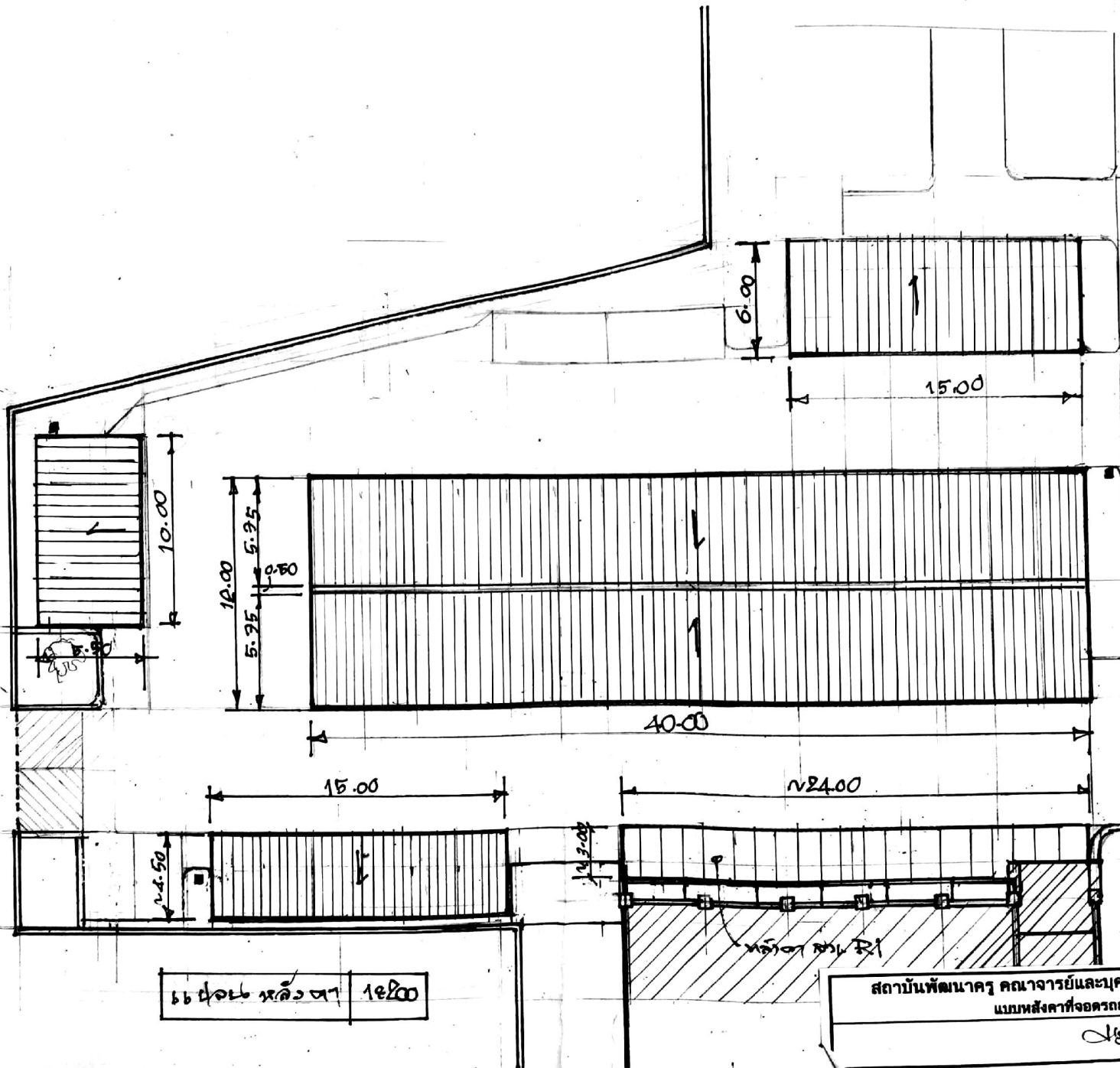
(นายพงษ์ศักดิ์ เห็นตระกูลดี)

กรรมการ

แบบหลังคาที่จอตรณนต์

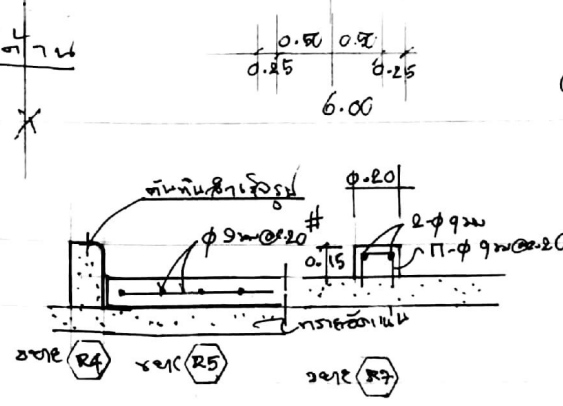
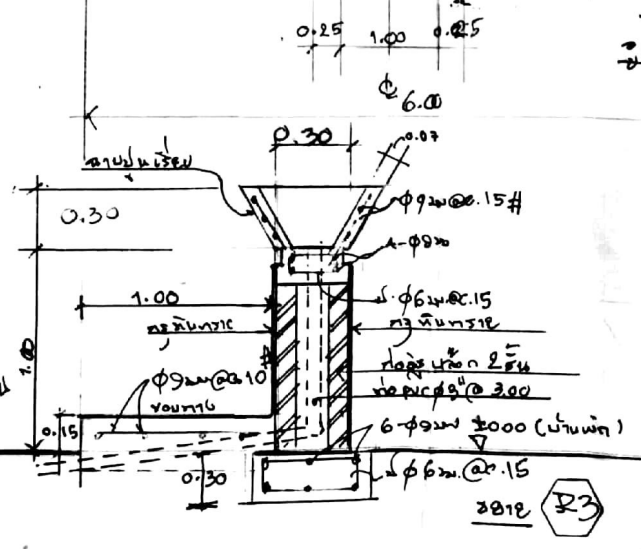
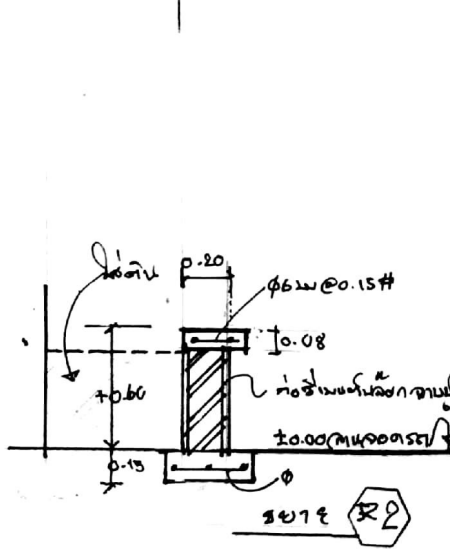
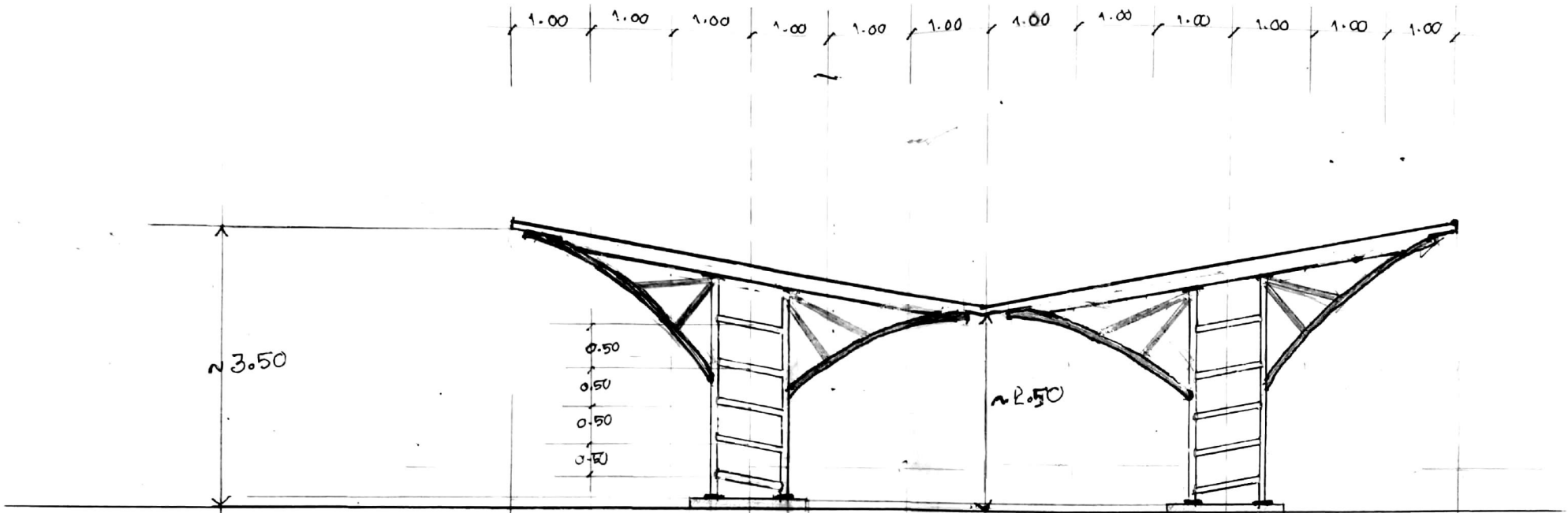
สถาบันพัฒนาครู คณาจารย์และบุคลากรทางการศึกษา

Handwritten signatures and initials in black ink, located in the bottom right corner of the page. There are four distinct marks that appear to be signatures or initials, some overlapping each other.



๖๖ ห้อง ห้อง ๓ 1๕๒๐๐

สถาบันพัฒนาครู คณาจารย์และบุคลากรทางการศึกษา		3
แบบหลังคาที่จอร์จทาวน์		
ประเสริฐ วัชรกุล	วิศวกรที่ปรึกษา	9

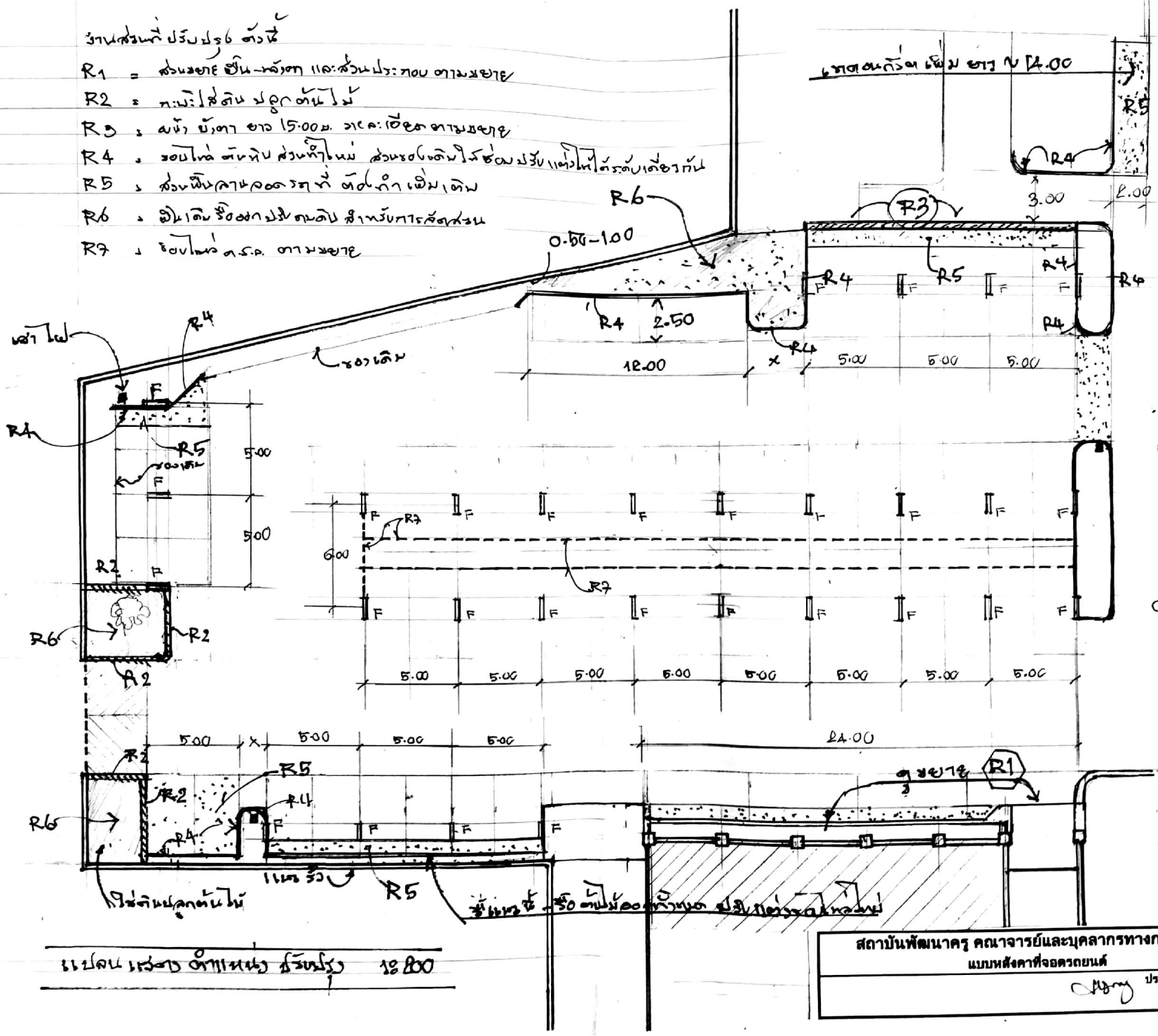


Handwritten signatures and initials.

สถาบันพัฒนาครู คณาจารย์และบุคลากรทางการศึกษา	4
แบบหลังคาที่จอร์จทาวน์	
ประเสริฐ วัชรกุล	9
วิศวกรที่ปรึกษา	

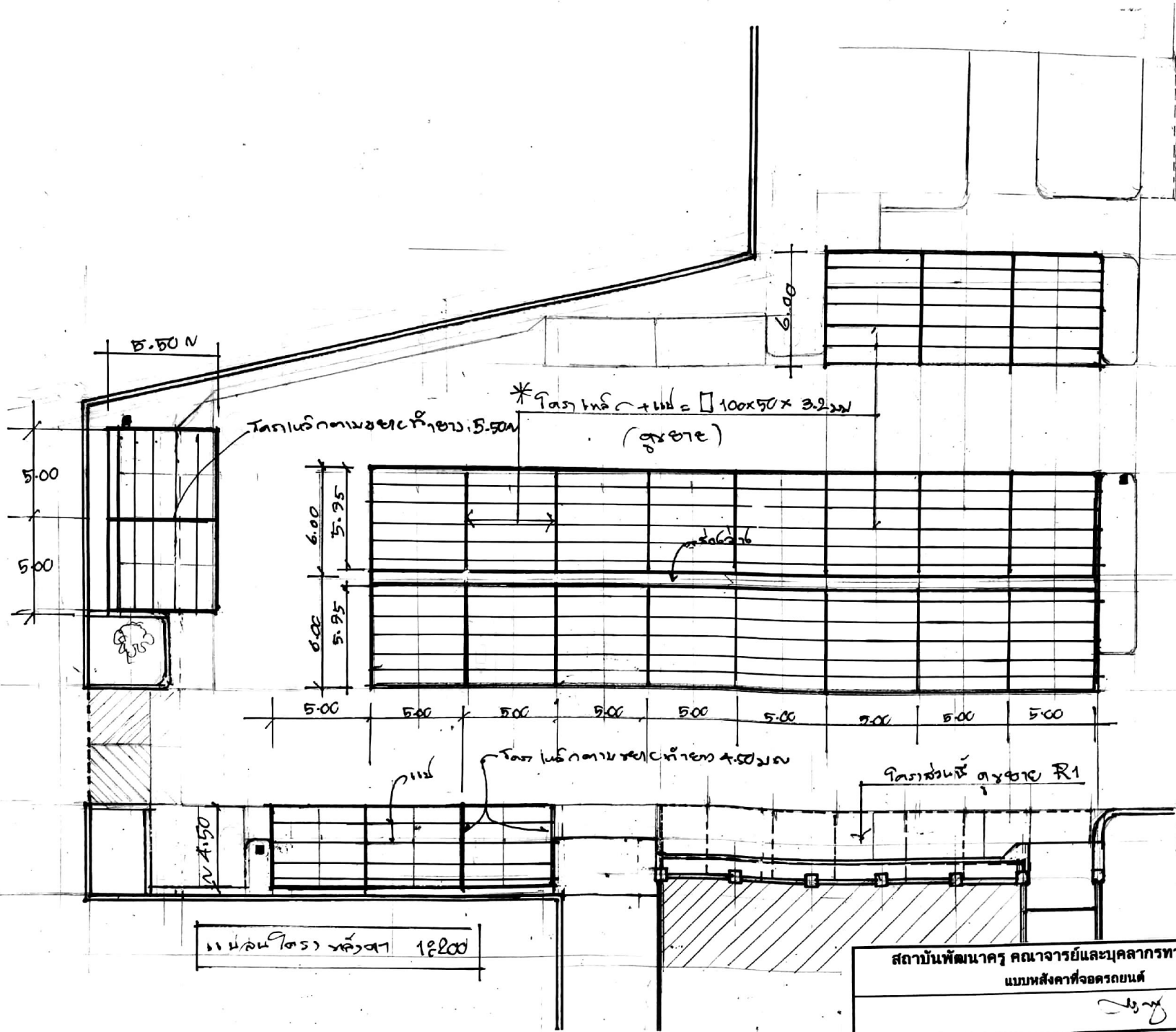
3) วัสดุที่ใช้เป็นวัสดุ 36 ชั้น

- R1 = ส่วนของพื้น-หลังคา และส่วนของเสา-คานา
- R2 = ผนังและฝ้าเพดาน
- R3 = ฝ้าเพดาน ยี่สิบ 15.00 ซม. และ: ฝ้าเพดาน
- R4 = ส่วนของพื้นชั้นล่าง ส่วนของพื้นชั้นบน และ: ส่วนของผนัง
- R5 = ส่วนของฝ้าเพดาน และ: ส่วนของผนัง
- R6 = ฝ้าเพดาน และ: ส่วนของผนัง
- R7 = ส่วนของเสา-คานา



ขนาดของเสา-คานา 18.00

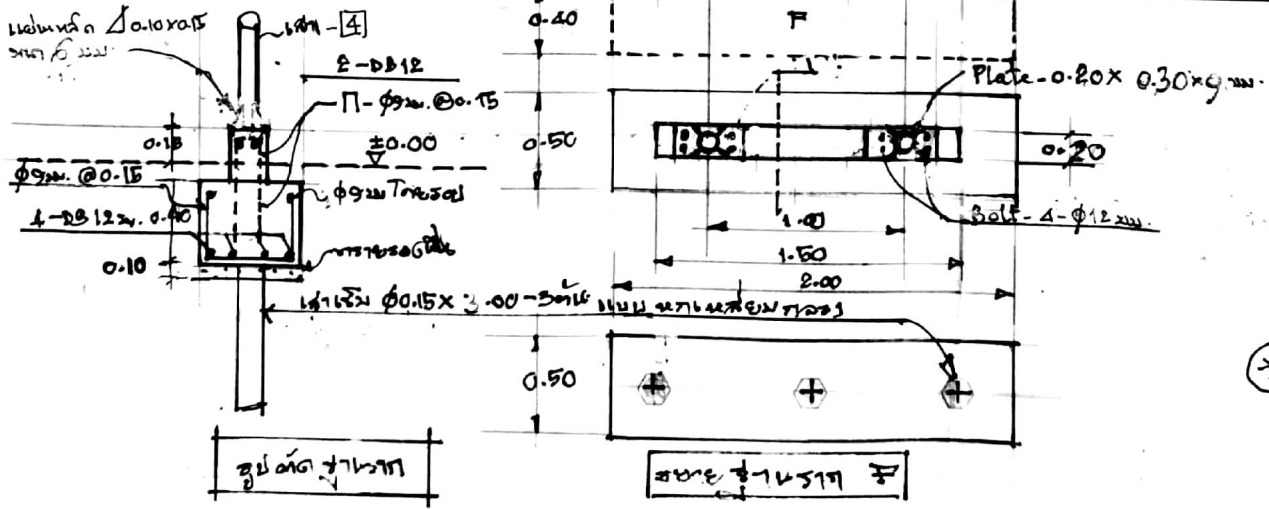
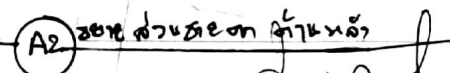
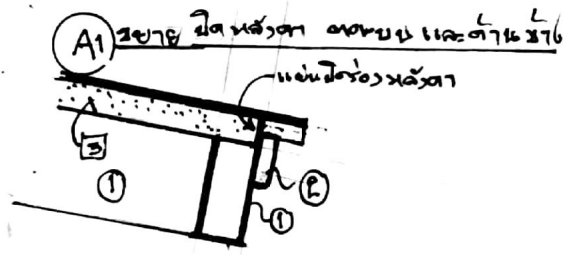
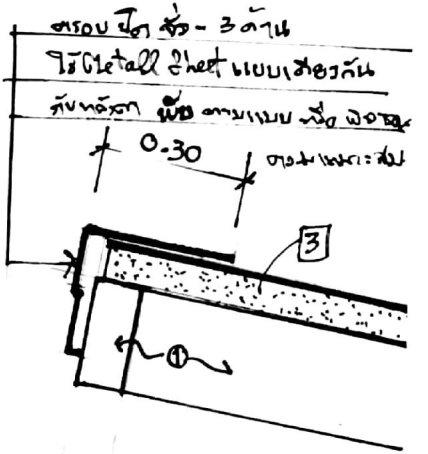
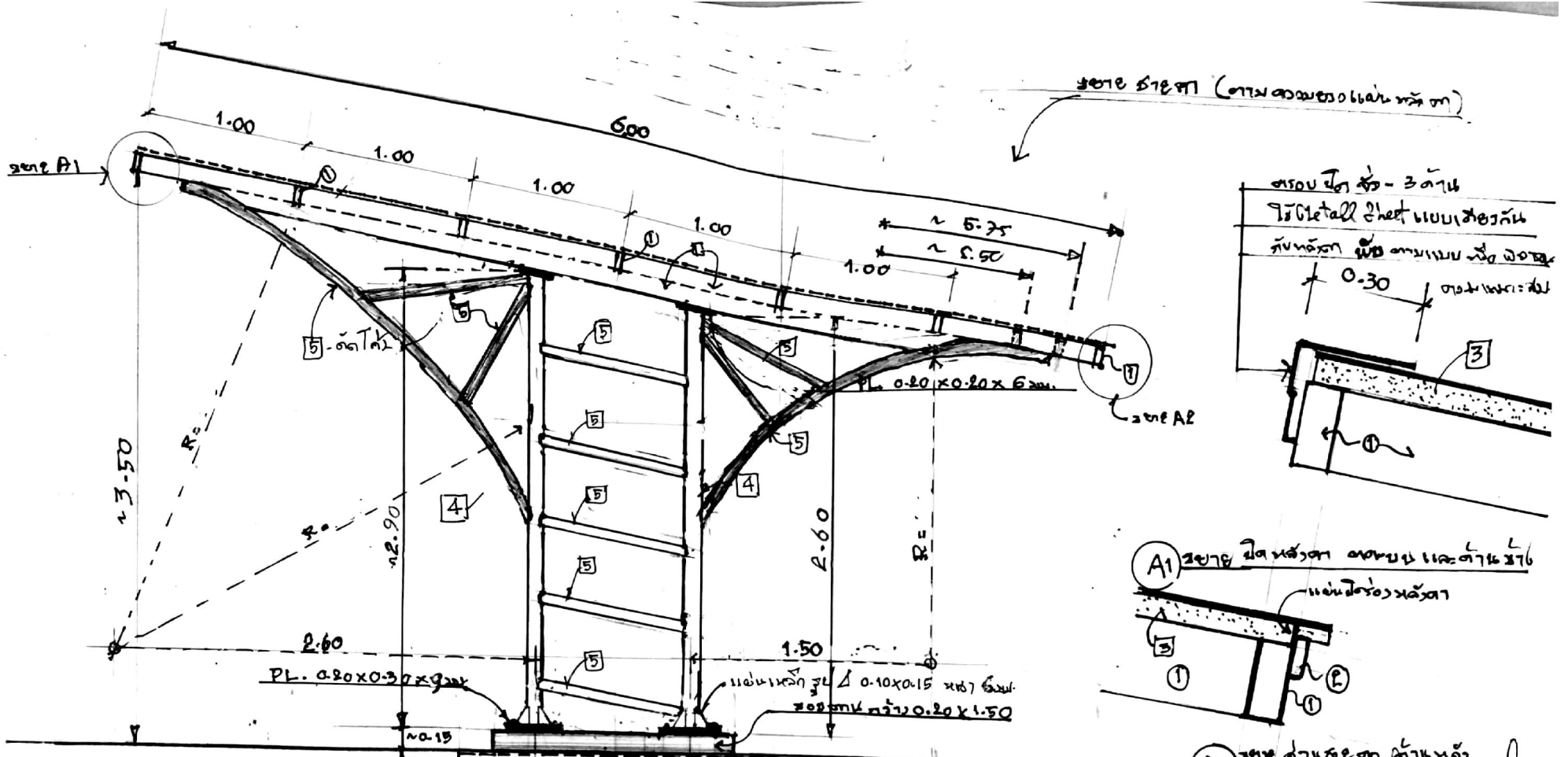
สถาบันพัฒนาครู คณาจารย์และบุคลากรทางการศึกษา	5
แบบแห่งชาติจอร์แดน	9
ประเสริฐ วิศวกร วิศวกรศึกษา	



Handwritten notes and signatures in Thai script, including the name 'ประเสริฐ วิจิตรกุล' (Prasert Witakul) and a signature.

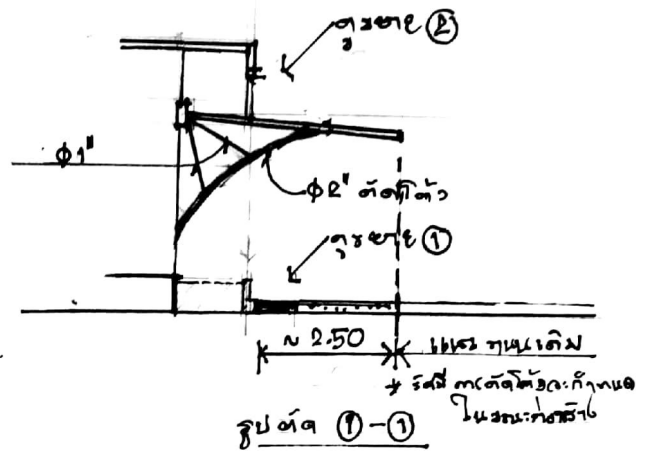
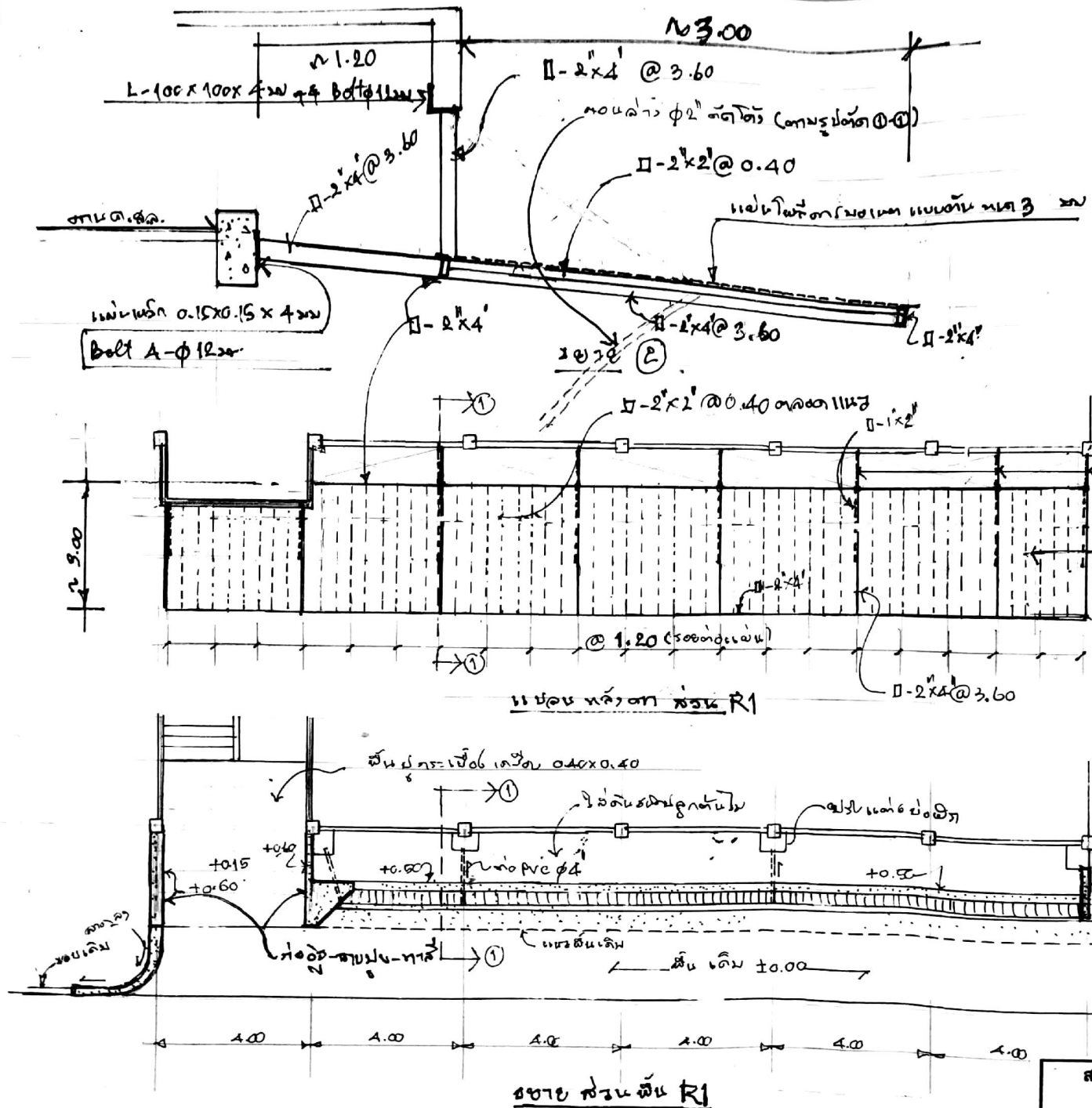
ขนาดพื้นที่รวม 12.200

สถาบันพัฒนาครู คณาจารย์และบุคลากรทางการศึกษา	6
แบบหลังคาที่จอดรถยนต์	9
ประเสริฐ วิจิตรกุล วิศวกรที่ปรึกษา	

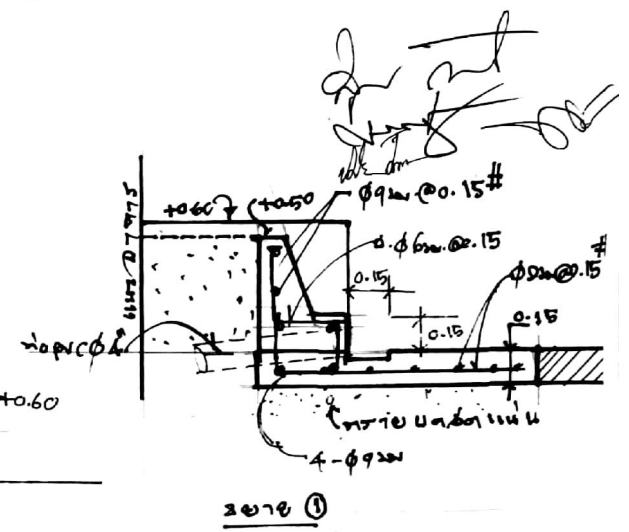


- ① เหล็ก คาน-จันทัน-แป-9.09 หรือ 100x100x10
 - ② 1" x 2" x 1.5 มม.
 - ③ - ไม้คาน แผ่น Metal Sheet หรือ 0.35 มม. เคลือบสี
- สปรอย PU หรือ 25 (ท่อน้ำแข็ง)
 - ④ - เสาเหล็ก $\phi 4$ x 3.2 มม.
 - ⑤ - เหล็ก $\phi 2$ x 2.3 มม. (คาน + คัตโต้ม)
- * วัสดุที่มาจากต่างประเทศ: ไม้จันทัน 6x6x6 มม. หนา: 3 ซม.
(ในกรณีที่มีข้อสงสัย)

สถาบันพัฒนาครู คณาจารย์และบุคลากรทางการศึกษา	7
แบบหนังสือที่ออกจากรายงาน	9



ขนาดความกว้างรับ ตัวเหล็ก φ2" สี่ทิศทาง
 แผ่นไฟเบอร์บอร์ดหนา 3 มม.

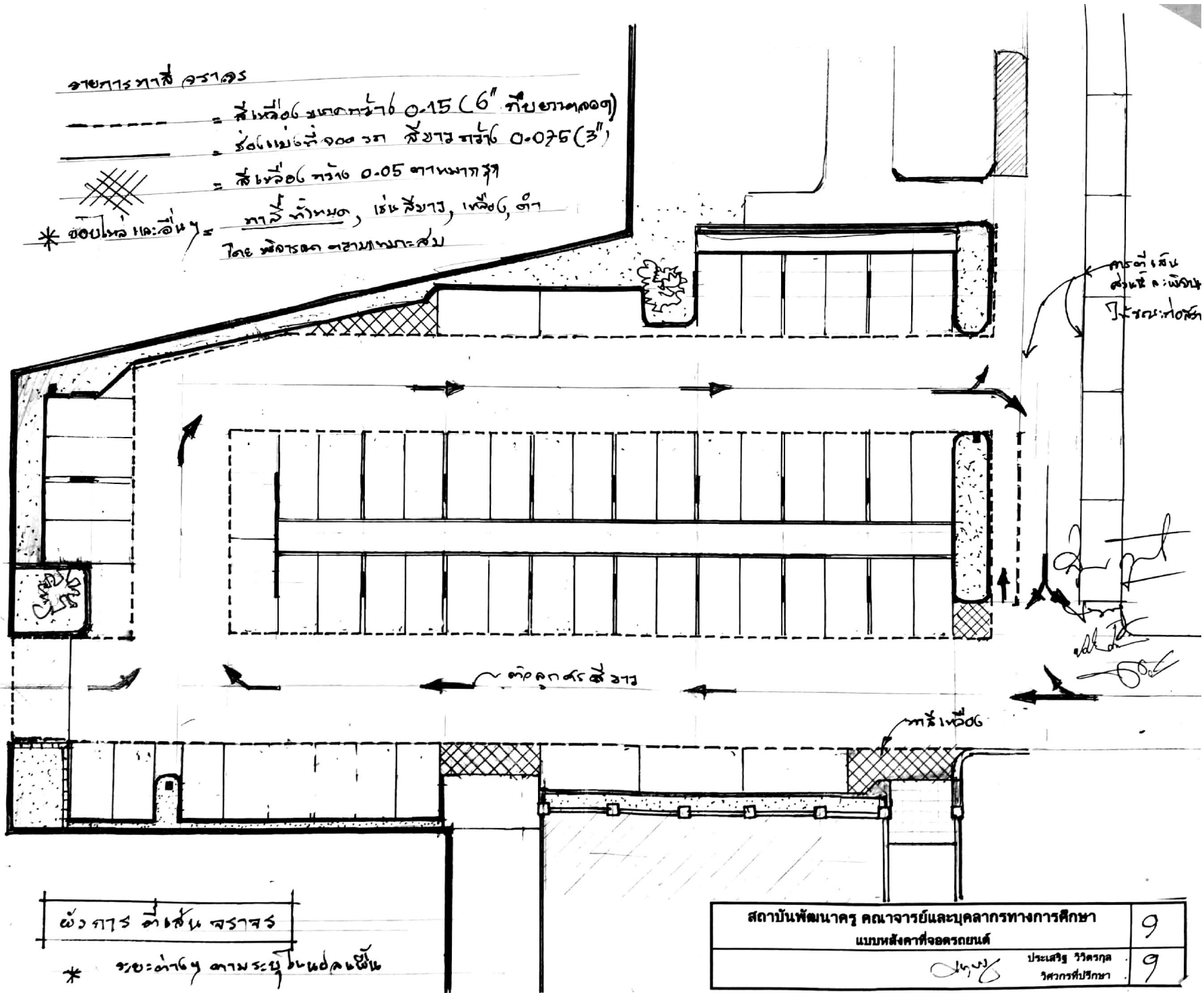


รูปตัด ①

สถาบันพัฒนาครู คณาจารย์และบุคลากรทางการศึกษา	8
แบบหลังคาที่จอรถยนต์	9
ประเสริฐ วิจิตรภา วิศวกรสถาปัตย์	

อาคารทางใต้

- ผนัง 0.15 (6" ก้อนมวลเบา)
- ฝ้าเพดาน 0.075 (3")
- ผนัง 0.05 ฉาบพาดู
- * ผนังภายใน : ฝ้าเพดาน, ไม้สังกะสี, ผนัง, ฝ้า



พื้นที่ใช้สอย
พื้นที่ : 100 ตร.ม.

ตัวอักษร ด้านล่าง

* ระบุด้วย ตารางระบุขนาดพื้นที่

สถาบันพัฒนาครู คณาจารย์และบุคลากรทางการศึกษา	9
แบบหลังคาที่จอร์จทาวน์	9
ประเสริฐ วิศวกร วิศวกรที่ปรึกษา	

สถาบันพัฒนาครู คณาจารย์ และบุคลากรทางการศึกษา

ปร 4

รายการประมาณราคาค่าก่อสร้าง

งานหลังคาที่จอดรถยนต์

แผ่นที่ 2

สถานที่ก่อสร้าง

ด.ไร่จิง อ.สามพราน จ.นครปฐม


รวม 2


ประมาณการโดย


คณะกรรมการกำหนดราคากลาง

21 พฤษภาคม 2561

ลำดับ ที่	รายการ	จำนวน	หน่วย	ราคาวัสดุสิ่งของ		ค่าแรง		รวมเงิน ค่าวัสดุและค่าแรง	หมายเหตุ
				ราคา/หน่วย	จำนวนเงิน	ราคา/หน่วย	จำนวนเงิน		
4	งานหลังคา							530,400	
	หลังคาโลหะเคลือบสี 0.35 มม.	673	ตร.ม.	280	188,440	40	26,920	215,360	
	ครอบหลังคาโลหะเคลือบสี 0.35 มม.	176	ม.	140	24,640	25	4,400	29,040	
	แผ่นฉนวนกันความร้อน	673	ตร.ม.	100	67,300	20	13,460	80,760	
5	งานประกอบอื่นๆ								
	หลังคาแผ่น โพลีคาร์บอเนตแบบตัน	72	ตร.ม.	600	43,200	50	3,600	46,800	
	ท่ออิฐผนังกันดิน	120	ตร.ม.	160	19,200	90	10,800	30,000	
	ฉาบปูนผนังกันดิน	80	ตร.ม.	90	7,200	90	7,200	14,400	
	กรุผนังหินทราย	40	ตร.ม.	350	14,000	120	4,800	18,800	
ปูพื้นกระเบื้อง	20	ตร.ม.	280	5,600	160	3,200	8,800		
6	งานไฟฟ้า								
	โคมไฟ LED- 8W	27	ชุด	250	6,750	600	16,200	22,950	
	ชุดควบคุมไฟทั้งระบบ	1	รวม	12,000	12,000	10,000	10,000	22,000	
7	งานทาสี								
	สีน้ำมัน โครมเหล็ก	1,680	ม.	30	50,400	10	16,800	67,200	
	สีน้ำอคริลิก	200	ตร.ม.	40	8,000	20	4,000	8,000	
			รวม					1,094,510	


(นายประเสริฐ วิจิตรกุล)


(นายสุวรรณ กุติวิชิต)


(นายชัชชัย ช่างสมบุญ)

